

РОССИЯ

АО «Полаир-Недвижимость»

**СПЛИТ-СИСТЕМА
ХОЛОДИЛЬНАЯ**

РУКОВОДСТВО ПО ЭКСПЛУАТАЦИИ

EAC

Декларация о соответствии ТР ТС 004/2011 «О безопасности низковольтного оборудования», ТР ТС 010/2011 «О безопасности машин и оборудования», ТР ТС 020/2011 «Электромагнитная совместимость технических средств»:
ЕАЭС N RU Д-RU.PA01.B.32806/21 действительна по 05.09.2026.

Ваши отзывы по работе изделия просим направлять по адресу:

АО «Полаир-Недвижимость»
425000, Россия, Марий Эл, г. Волжск, Промбаза, 1
тел.8 (8362) 23-25-06
kachestvo@polair.com
<http://www.polair.com>

Производственная база: АО «Полаир-Недвижимость»
425000, Россия, Марий Эл, г. Волжск, Промбаза, 1
тел.8 (8362) 23-25-06

СОДЕРЖАНИЕ

	Стр.
Введение	
1. Описание и работа изделия	
1.1. Назначение изделия	3
1.2. Технические данные	3
1.3. Устройство и работа изделия	3
2. Паспортные данные	
2.1. Комплектность поставки	20
2.2. Свидетельство о приемке	20
2.3. Гарантия изготовителя	21
3. Использование по назначению	
3.1. Общие указания	22
3.2. Эксплуатация	22
3.3. Меры безопасности	22
3.4. Правила монтажа	23
3.5. Порядок работы	24
3.6. Возможные неисправности и способы их устранения	24
3.7. Правила хранения	24
3.8. Транспортирование	25
3.9. Рекомендации по удалению и утилизации отходов и защите окружающей среды	25
4. Техническое обслуживание	
4.1. Общие указания	25
5. Приложения	
5.1. Приложение А. Рекомендации по подбору холодильных машин	27
5.2. Приложение Б. Акт пуска в эксплуатацию (образец)	31
5.3. Приложение В. Акт технического состояния (образец)	32
5.4. Приложение С. Описание процесса программирования (прилагается)	

ВВЕДЕНИЕ

Настоящее "Руководство по эксплуатации" предназначено для ознакомления с устройством, правилами эксплуатации сплит-системы.

Предприятие-изготовитель оставляет за собой право вносить в "Руководство по эксплуатации" необходимые изменения в любое время.

Монтаж, пуско-наладочные работы и техническое обслуживание имеют право производить фирменные центры по техническому сервису оборудования, а также другие организации и предприятия, осуществляющие технический сервис оборудования по поручению предприятия-изготовителя.

Настоящее "Руководство по эксплуатации" включает в себя паспортные данные.

Внимание! *Перед пуском изделия в работу следует внимательно ознакомиться с настоящим "Руководством по эксплуатации" и четко следовать его указаниям. Предприятие-изготовитель полностью снимает с себя ответственность за вред, причиненный людям или материальным ценностям вследствие несоблюдения предписаний данного "Руководства по эксплуатации".*

Не теряйте данное "Руководство по эксплуатации" с целью дальнейшего использования.

1. ОПИСАНИЕ И РАБОТА ИЗДЕЛИЯ

1.1. Назначение изделия

Сплит-системы холодильные (далее "сплит-системы") среднетемпературные (тип SM...) и низкотемпературные (тип SB...) предназначены для создания холода в торговом холодильном оборудовании по ГОСТ 23833-95.

Сплит-системы изготовлены в климатическом исполнении "У2" для работы в условиях окружающего воздуха:

- при температуре от +10 до +32°C и относительной влажности от 80 до 40 % соответственно- линейка Standard (S);
- при температуре не ниже минус 30°C до +32°C - уличный вариант (U).

1.2. Технические данные

Основные технические характеристики сплит-систем представлены в табл.1-4

Температура во внутреннем объеме, создаваемая сплит-системами типов:

SM ... от минус 5 до +5 °С; (от минус 5 до +10 °С по согласованию с потребителем)

SB ... не выше минус 18 °С; (от минус 18°C до минус 25°C по согласованию с потребителем).

1.3. Устройство и работа изделия

Сплит-система состоит из двух блоков: внутреннего и наружного. Внутренний блок – воздухоохладитель (ВО) – состоит из батареи испарителя с вентиляторами и отделителя жидкости. Наружный (компрессорно-конденсаторный) блок (ККБ) состоит из компрессора с пускозащитной аппаратурой, конденсатора, фильтра-осушителя, реле высокого давления (только для моделей типоразмера 2,3), заключенных в корпус. На лицевой панели корпуса расположен щиток блока управления.

На щитке блока управления находятся элементы управления и контроля: выключатель с подсветкой и электронный регулятор температуры, программирование и управление которым может производиться дистанционной клавиатурой.

Регулирование температуры воздуха в охлаждаемом объеме и автоматическое поддержание заданной температуры в пределах дифференциала производится с помощью электронного регулятора температуры (контроллера), датчик которого размещен внутри охлаждаемого объема.

Сплит-система оснащена системой автоматического оттаивания снеговой «шубы» на испарителе с помощью электрических нагревательных элементов с последующим отводом образующейся влаги за пределы внутреннего объема камеры.

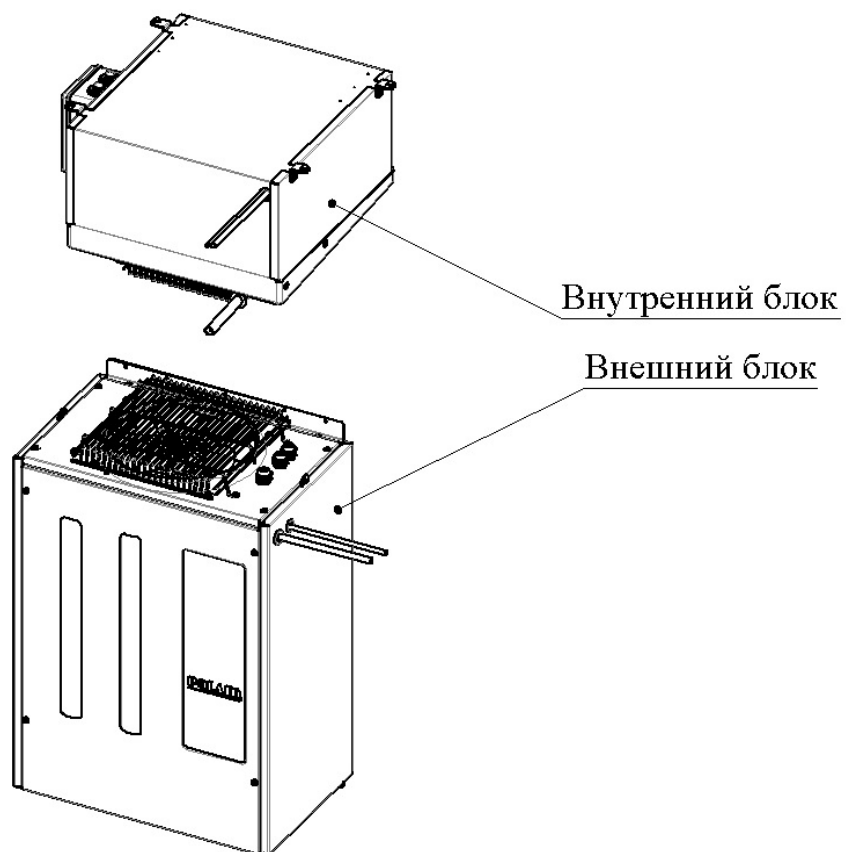
Все элементы гидросистемы холодильной машины соединены герметично.

Внешние виды изделий представлены на **рис.1**

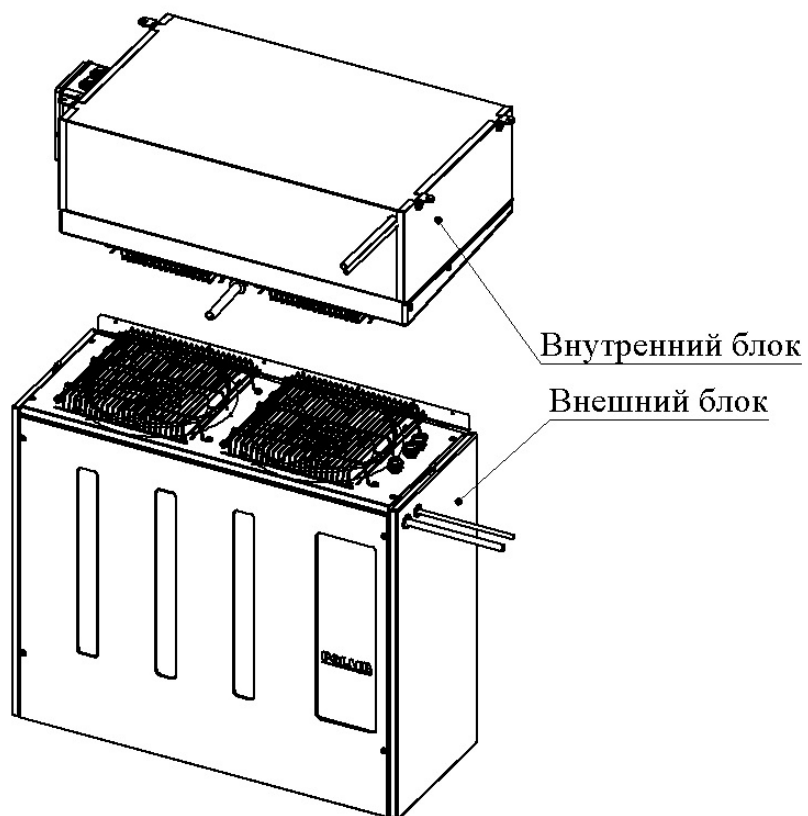
Габаритные и присоединительные размеры внешнего и внутреннего блоков сплит- систем представлены на **рис.1-4**

Рис.1 Внешний вид изделий

121 серия сплит-систем



221 серия сплит-систем



330 серия сплит-систем

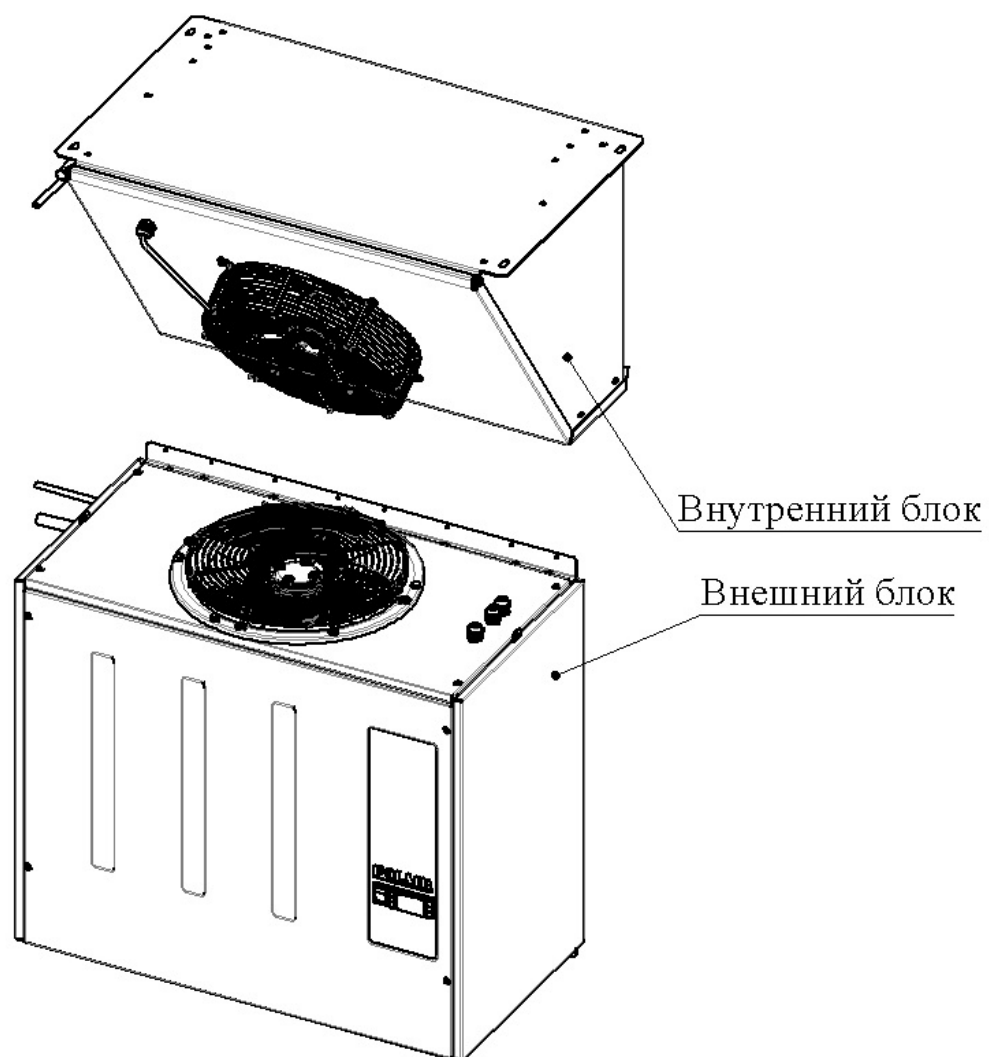


Рис.2 Габаритные и присоединительные размеры внешнего и внутреннего блоков сплит- систем 121 серии

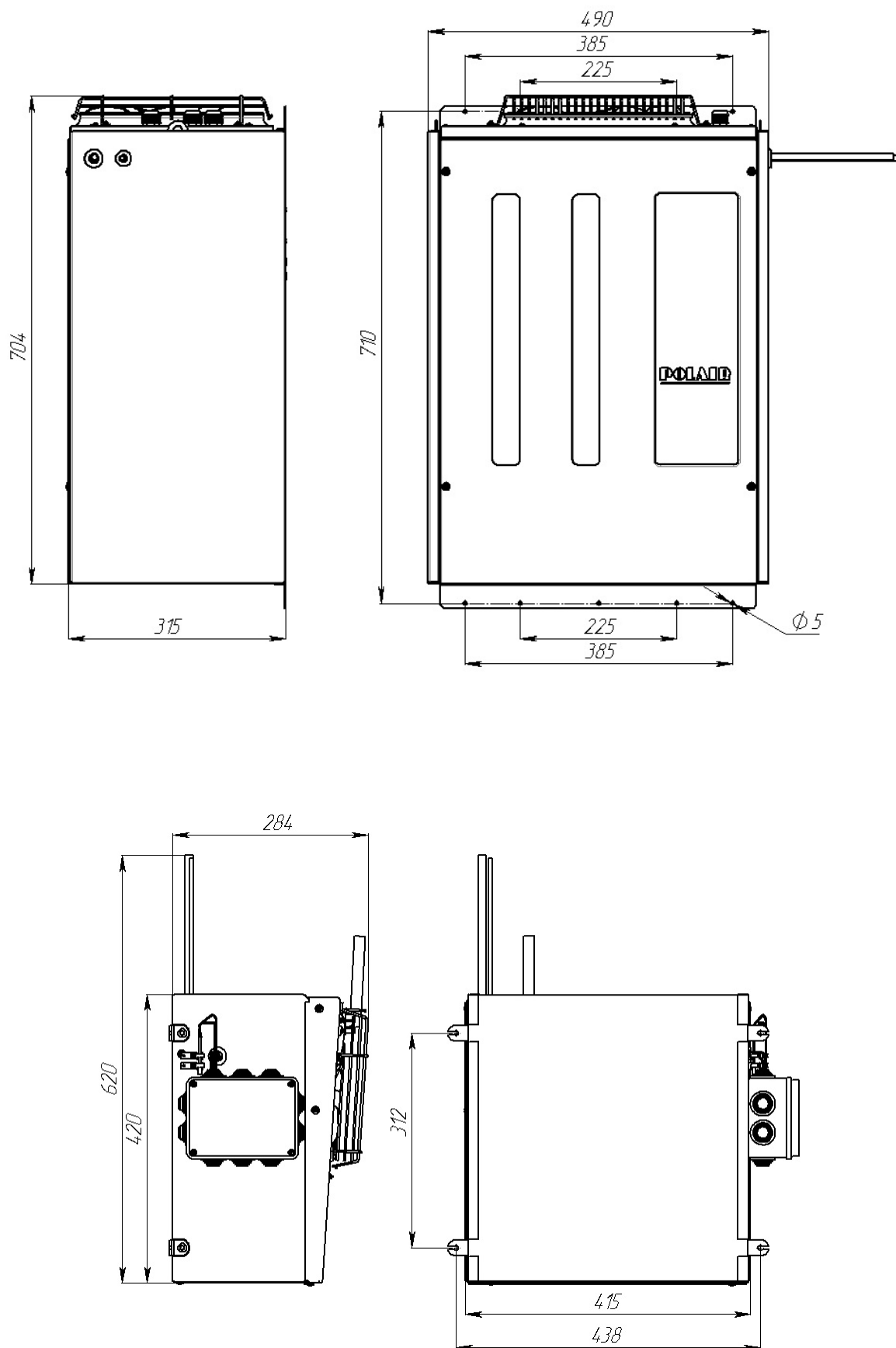


Рис.3 Габаритные и присоединительные размеры внешнего и внутреннего блоков сплит- систем 221 серии

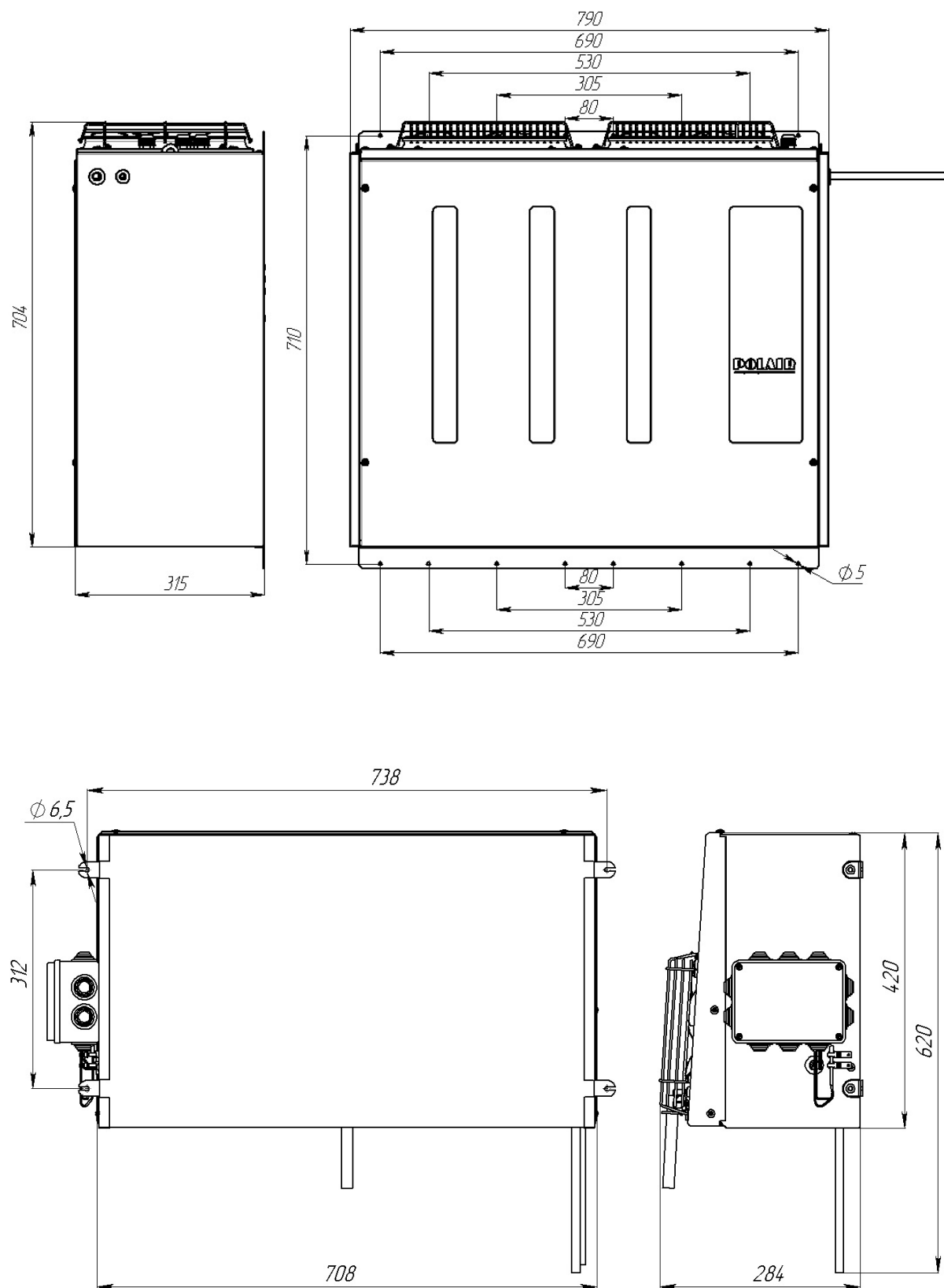


Рис.4 Габаритные и присоединительные размеры внешнего и внутреннего блоков сплит- систем 330 серии

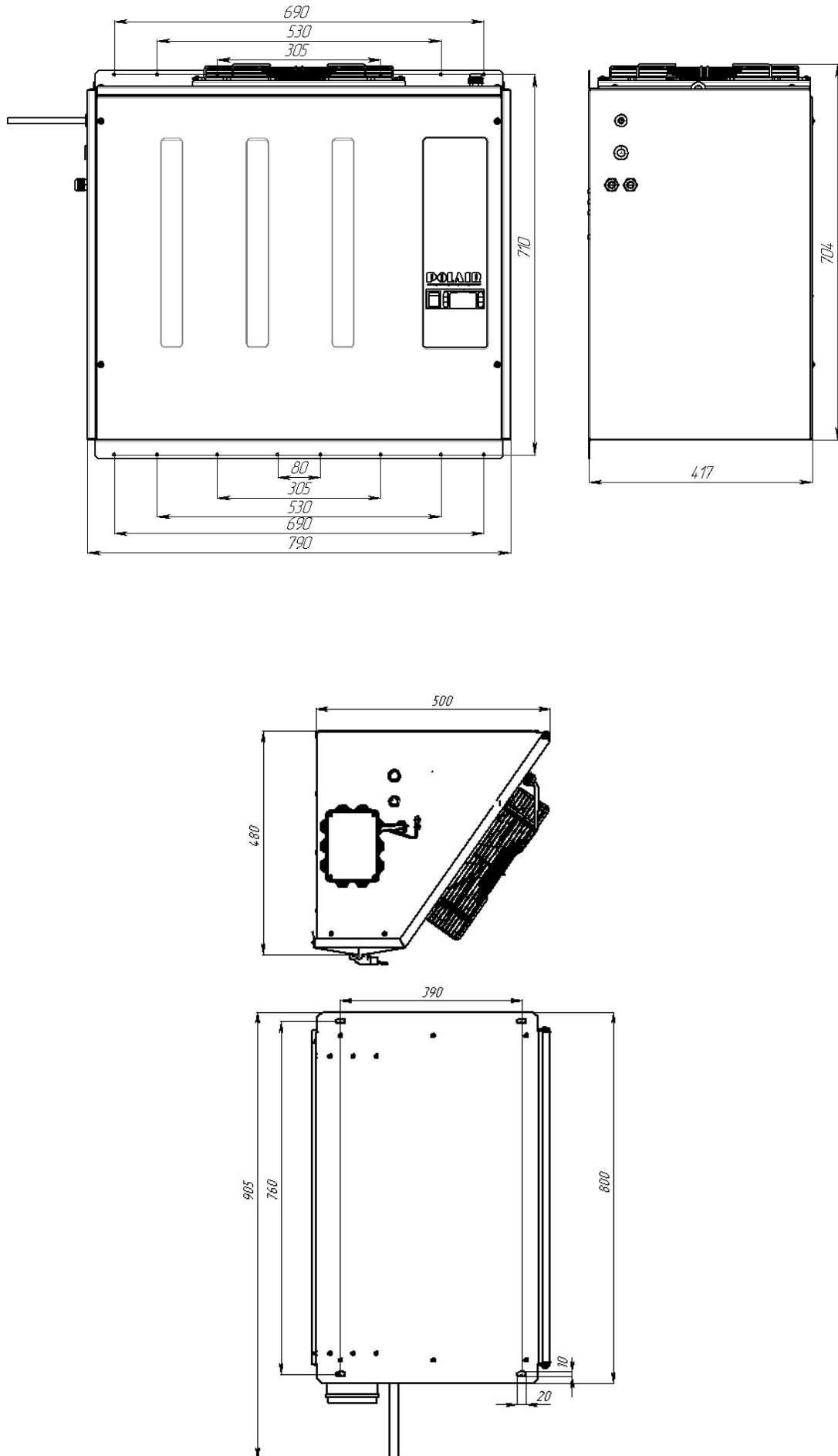


Таблица 1 – технические характеристики сплит-систем

Тип	Наименование параметров								
	Холодопроизводительность Вт, не менее	Номинальный ток, А	Потребляемая мощность, Вт, не более	Расход эл.энергии за сутки. кВт.ч, не более	Система эл.питания		Габаритные размеры, мм ВО - LxВxН ККБ - LxВxН	Масса кг	Рекомендуемая доза заправки хладагента (R404A), г
					1	2			
Среднетемпературные									
SM109S	836	3,0	600	10	+		415x420x284 490x315x704	13 44	620
SM111S	893	3,8	760	12	+		415x420x284 490x315x704	13 44	580
SM113S	1073	4,9	1000	15	+		415x420x284 490x315x704	13 48	590
SM115S	1191	5,8	1180	18	+		415x420x284 490x315x704	13 48	590
SM218S	1609	6,0	1220	19	+		715x420x284 790x315x704	19 52	930
SM222S	1918	3,7	1700	26		+	715x420x284 790x315x704	19 56	950
SM226S	2154	4,8	2200	28		+	715x420x284 790x315x704	19 56	860
SM232S	3095	6,6	3000	36		+	715x420x284 790x315x704	19 71	840
SM337S	3307	4,7	2150	35		+	800x480x500 790x417x704	33 72	1600
SM342S	3726	6,8	3100	45		+	800x480x500 790x417x704	33 72	1500
Низкотемпературные									
SB108S	807	4,8	1000	17	+		415x420x284 490x315x704	13 48	750
SB109S	935	5,8	1200	25	+		415x420x284 490x315x704	13 50	510
SB211S	1263	6,3	1300	26	+		715x420x284 790x315x704	19 58	800
SB214S	1485	3,9	1700	27		+	715x420x284 790x315x704	19 59	900
SB216S	1709	4,8	2100	30		+	715x420x284 790x315x704	19 67	900
SB328S	2660	5,2	2300	30		+	800x480x500 790x417x704	33 72	1450
SB331S	3070	7,3	3200	40		+	800x480x500 790x417x704	33 86	1300

Примечание:

1. Расход электроэнергии – при температуре окружающей среды 26°C; (для сплит-систем типа SM значения указаны при 0°C во внутреннем объеме камеры; для сплит-систем типа SB значения указаны при минус 18°C во внутреннем объеме камеры)
2. При установке двух однотипных сплит-систем в одну камеру, рекомендуемый объем камеры выбирается в 1,5 раза больше, чем в случае установки одной сплит-системы данного типа.
3. Система эл. питания: 1 – 1/N/PE 230В 50Гц, 2 – 3/N/PE 400В 50Гц.
(допускаемое отклонение от +10 до минус 15% от номинального напряжения.)
4. Габаритные размеры даны без учета выступающих трубок и муфт для кабеля.
5. Тип хладагента и доза заправки указывается в этикетке технических данных.
6. Рекомендации по подбору среднетемпературных и низкотемпературных сплит-систем в зависимости от объема камеры с учетом внешних температур см. Приложение А.

Таблица 2. Диаметры соединительных труб

Наименование сплит-системы	Диаметр соединительной трубы, мм	
	всасывающая	нагнетающая
SM109	10	6
SM111	10	6
SM113	10	6
SM115	12 (10 –NT6226)*	6 (8 –NT6226)*
SM218	12 (10 –NT6226)*	8
SM222	12	8
SM226	12	8
SM 232	16	8
SM337	16	10
SM342	18	10
SB108	12	6
SB109	12	6
SB211	12	8
SB214	16	8
SB216	16	8
SB328	16	10
SB331	18	10

Примечание: в скобках со звездочкой – на сплит-системы Standard с компрессорами Embraco.

Описание электрической схемы

Схемы электрические принципиальные приведены на рис. 1- 10.

ПЕРЕЧЕНЬ ОБОЗНАЧЕНИЙ НА ЭЛЕКТРИЧЕСКОЙ СХЕМЕ

- A1 - регулятор электронный
- QG - выключатель с подсветкой
- MC - электродвигатель компрессора
- MVC - электродвигатель вентилятора конденсатора
- MVE - электродвигатель вентилятора испарителя
- R1 - датчик температуры охлаждаемого объема
- R2 - датчик температуры батареи испарителя
- K1 - пускатель магнитный компрессора
- K2 - пускатель магнитный ТЭНов
- K3 - пусковое реле
- TR1* - термостат (на температуру 5°C)
- C_r, C_s - конденсатор (рабочий, пусковой)
- ES - ТЭН оттаивания батареи испарителя
- EB - ТЭН поддона
- ESC - ПЭН трубки слива
- EC* - подогрев блока управления
- EMC* - подогрев компрессора
- PM - реле давления
- KB - клавиатура дистанционная
- SD - клеммник сборный
- SP1* - прессостат (уставка 14 bar, диф. 3 bar)

* - для машин, работающих при пониженной температуре окружающего воздуха;

Сплит-система питается от силовой сети через автоматический выключатель. Для пуска в работу необходимо включить выключатель QG или нажать на клавишу ON/OFF клавиатуры дистанционной KB, при этом подается напряжение на электронный регулятор температуры

(контроллер), который производит автоматическую регулировку температуры в охлаждаемом объеме и управляет процессом оттаивания (см. Приложение С).

ВНИМАНИЕ! При использовании дистанционной клавиатуры нагрузки электронного регулятора всегда запитаны и находятся под напряжением, даже если сплит-система находится в режиме ожидания (OFF на дисплее).

Уличный вариант сплит-системы не рекомендуется эксплуатировать при температуре ниже минус 30°C. Настройка прессостата – уставка 14 bar, диф. 3 bar. При длительном перерыве в работе при пониженной температуре окружающей среды необходимо сначала включить автоматический выключатель QMT, а по истечении 7 – 8 часов (время прогрева картера компрессора), включить выключатель QG.

ВНИМАНИЕ! Предприятие-изготовитель оставляет за собой право вносить в электрическую схему незначительные изменения, не ухудшающие его работу, без дополнительного уведомления потребителя.

Электрические схемы для сплит-систем всех серий и исполнений представлены на **рис.5-12**

Рис.5 Схема электрическая принципиальная сплит-систем SM1...S,SB1...S,SM2...S,SB2...S.

Рис.1 Питание трехфазное

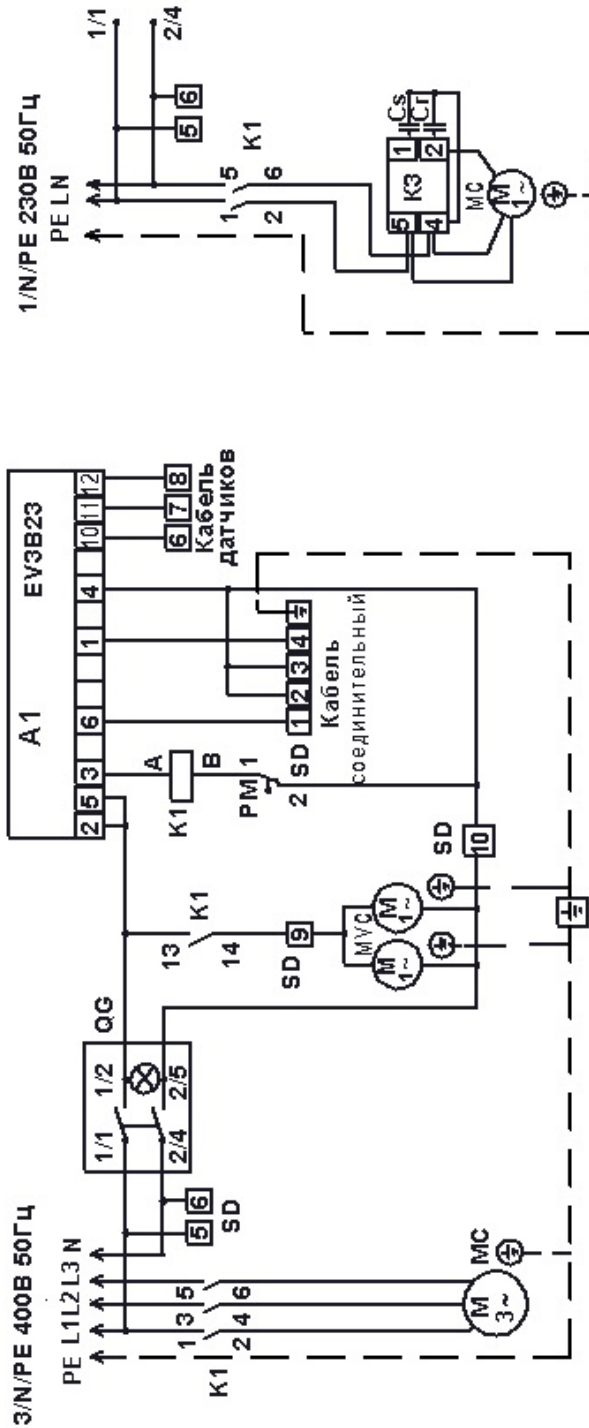
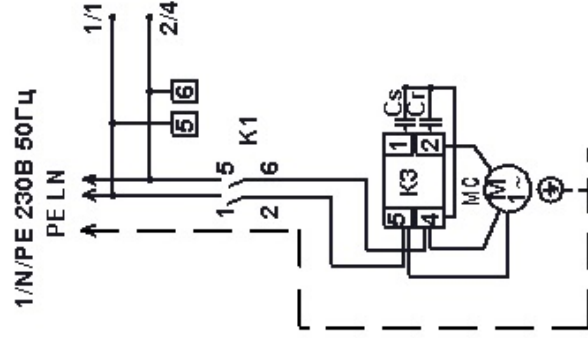
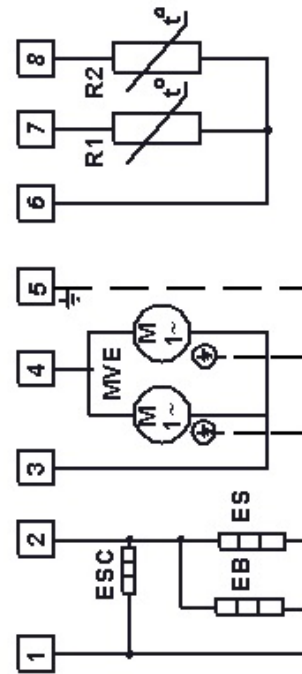


Рис.2 Питание однофазное, остальное см.рис.1 "питание трехфазное"

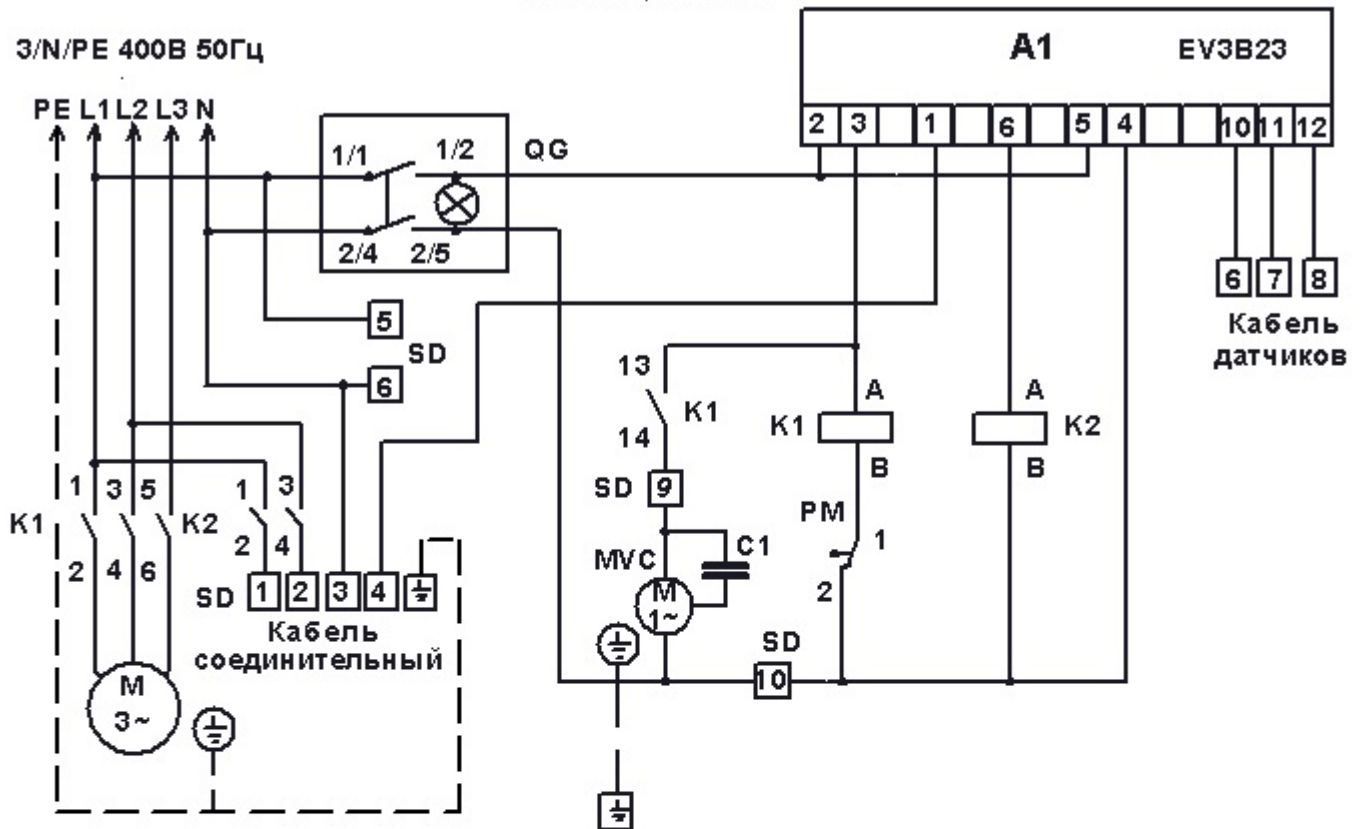


ВОЗДУХООХЛАДИТЕЛЬ

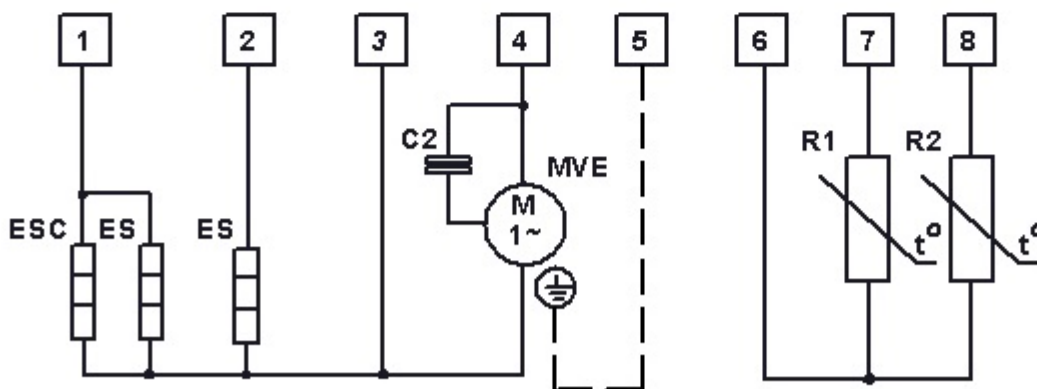


- 1.Кабель соединительный: 1 и 2 - ТЭНы (черные или черный и белый), 3 и 4 - эл.двигат. (синий и коричн.), 5 - заземление (ж/з).
- 2.Кабель датчиков: 6 - общ.(ж/з), 7- камера (синий), 8 - оттайка (коричн.)
- 3.На сплит-системах 1 типоразмера эл.двигатели вентилятора МВС и МВЕ по 1 шт.
- 4.Реле давления РМ только на сплит-системах 2 типоразмера корпуса.

Рис.6 Схема электрическая принципиальная сплит-систем
SM3...S,SB3...S.



ВОЗДУХООХЛАДИТЕЛЬ



- 1.Кабель соединительный: 1и 2 - ТЭНы (черные или черный и белый),
3 - общий (синий), 4 - эл.двигат. (коричн.); 5 - заземление (ж/з).
- 2.Кабель датчиков: 6 - общ.(ж/з), 7- камера (синий), 8- оттайка (коричн.)

Рис.7 Схема электрическая принципиальная сплит-систем SM1...SD,SB1...SD,SM2...SD,SB2...SD.

Рис.1. (трехфазное питание)

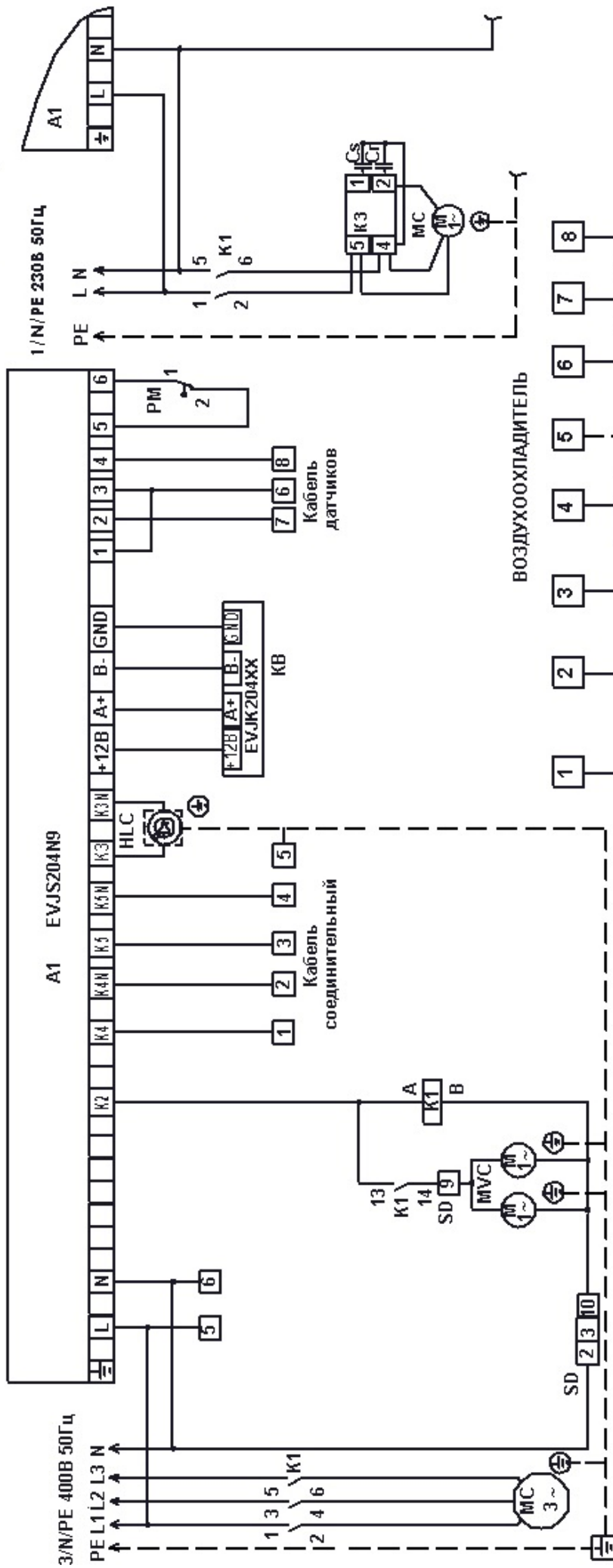
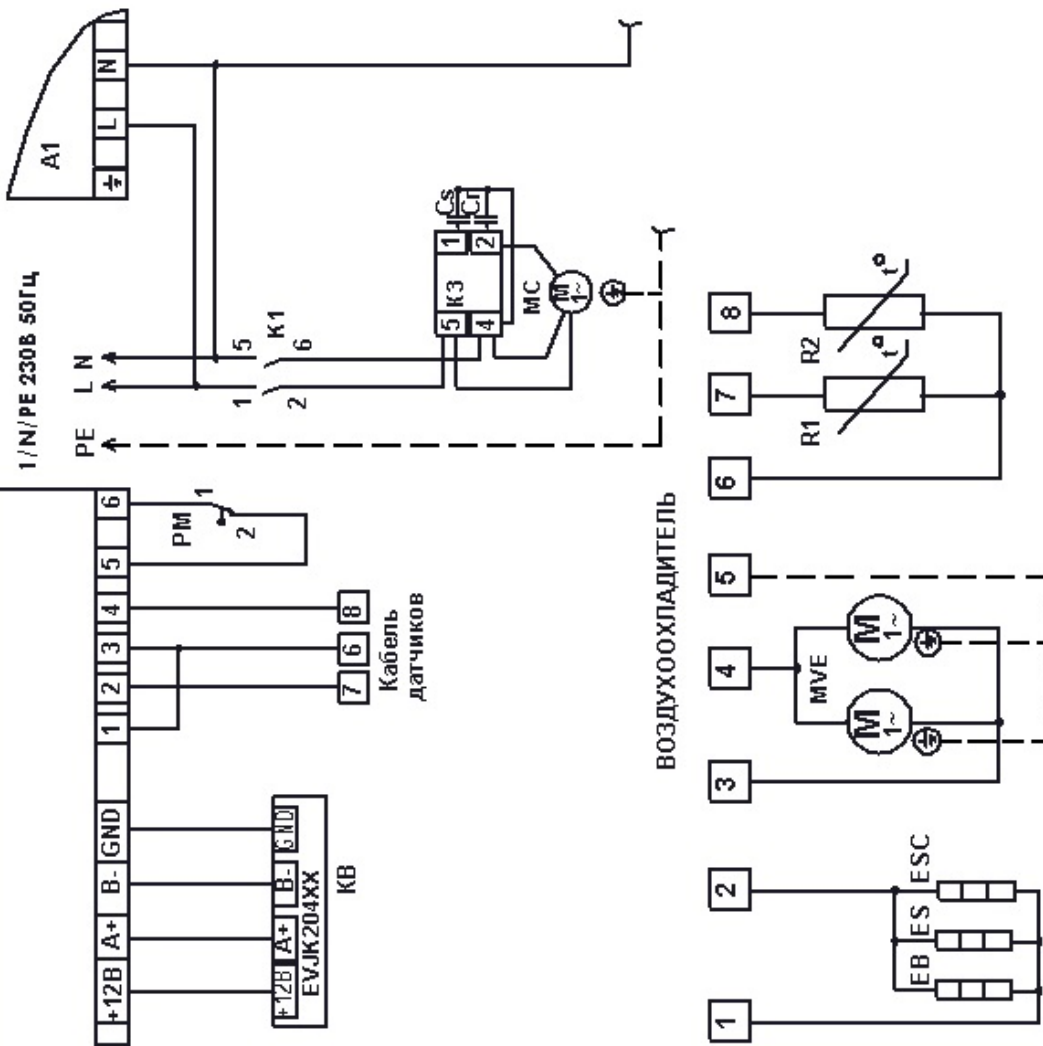
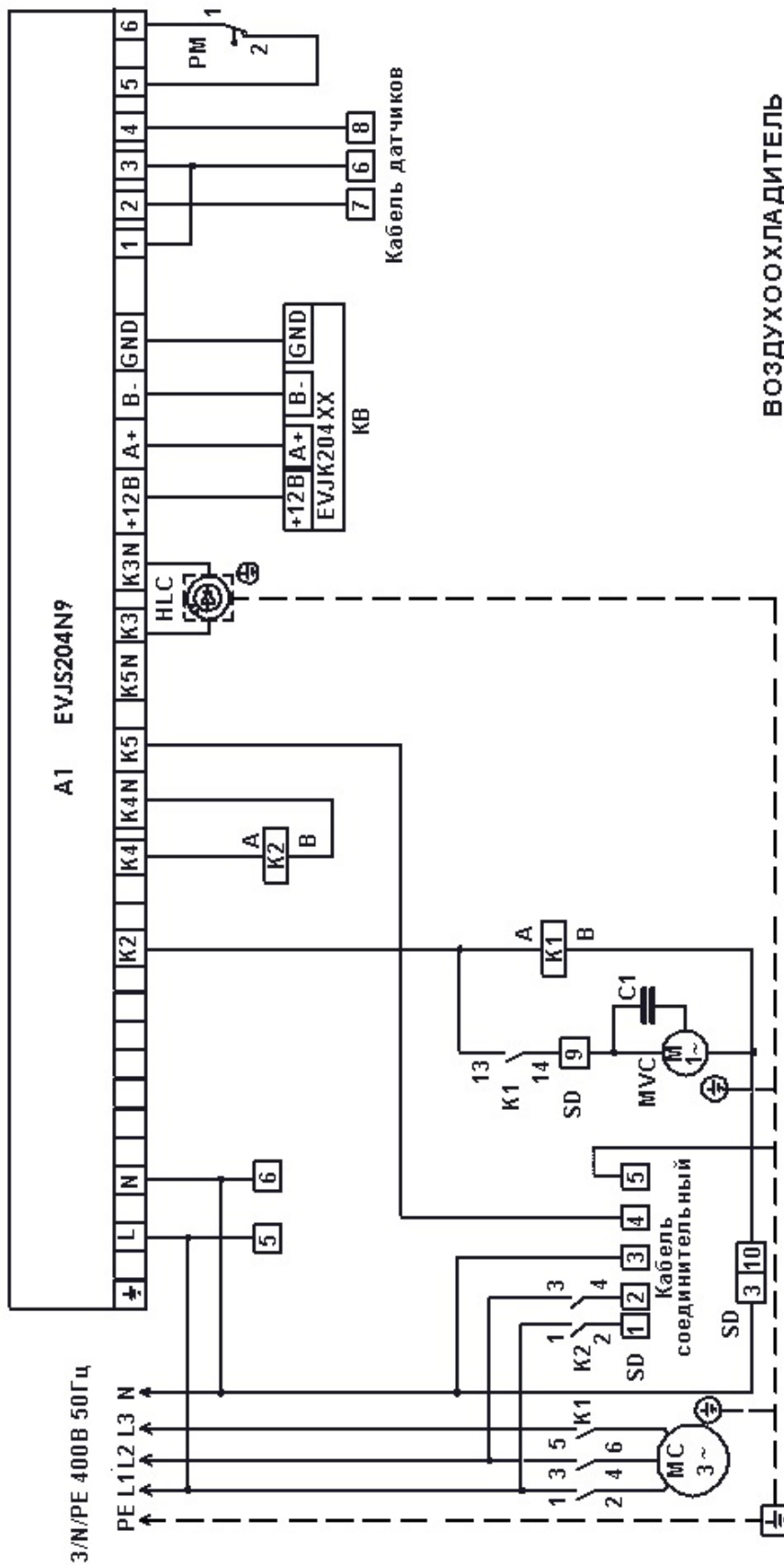


Рис.2 (однофазное питание) остальное см. рис.1

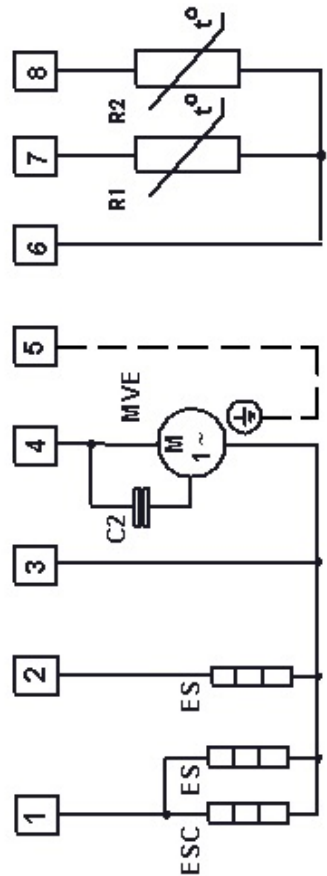


1. Кабель соединительный: 1 и 2-ТЭНЫ (черные или черный и белый), 3 и 4-эл.-двигат.(синий и коричн.), 5-заземление(ж/з).
2. Кабель датчиков: 6-общ.(ж/з), 7-камера(синий), 8-оттайка(коричн.)
3. На сплит-системах 1 типоразмера эл.-двигатели вентилятора MVE и MVE по 1 шт.
4. Реле давления РМ только на сплит-системах 2 типоразмера корпуса.

Рис.8 Схема электрическая принципиальная сплит-систем SM3...SD,SB3...SD.



ВОЗДУХООХЛАДИТЕЛЬ



- 1.Кабель соединительный: 1 и 2-ТЭНы (черные или черный и белый), 3-нулевой (синий), 4-эл.двигат.(коричн.), 7-камера(синий), 8-оттайка(коричн.)
- 2.Кабель датчиков: 6-общ.(ж/з), 7-камера(синий), 8-оттайка(коричн.)

Рис.9 Схема электрическая принципиальная сплит-систем SM1...SU,SB1...SU,SM2...SU,SB2...SU.

Рис.1 Питание трехфазное

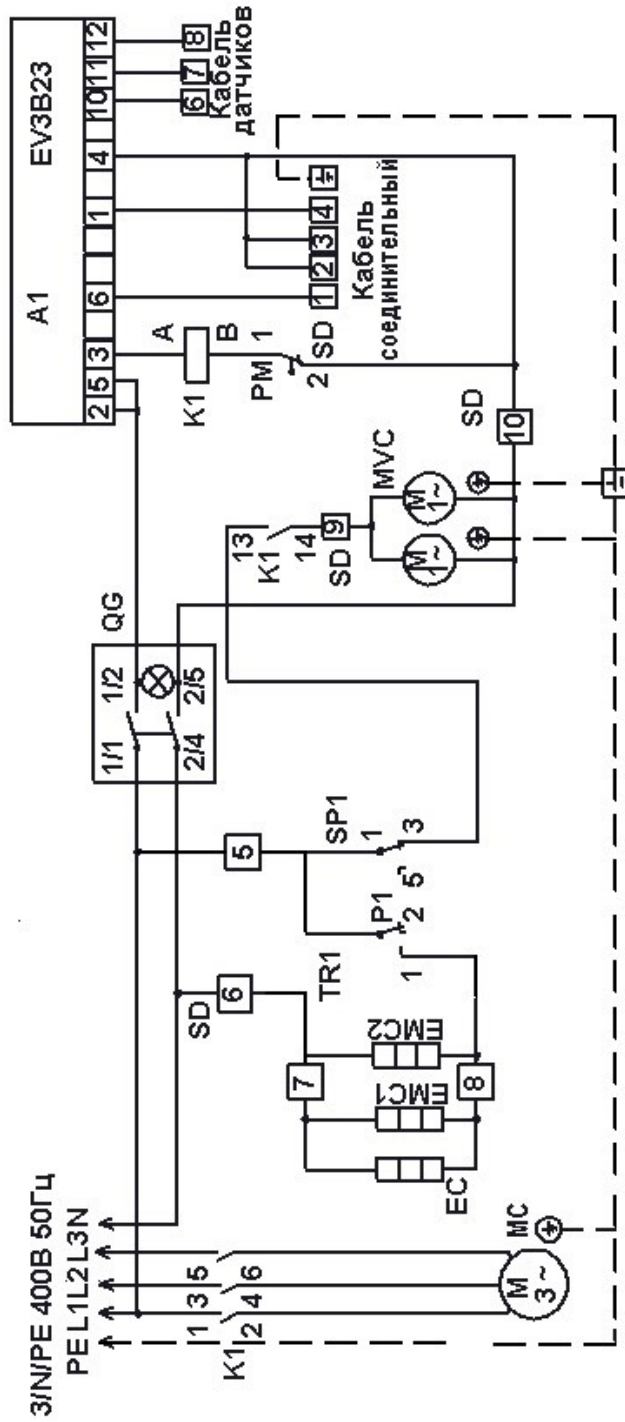
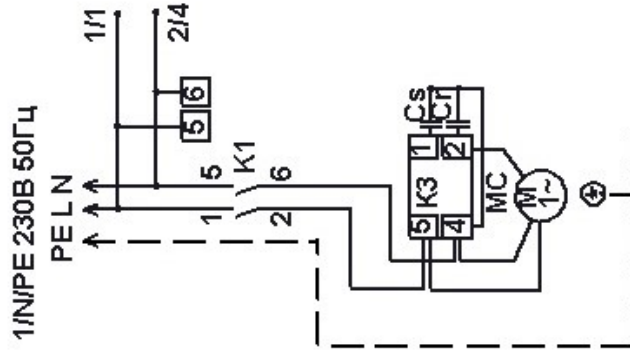
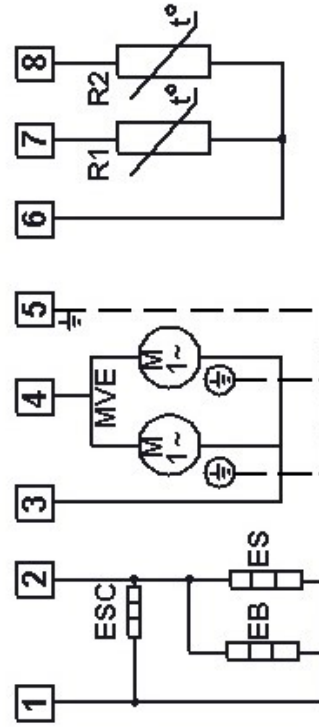


Рис.2 Питание однофазное, остальное см.рис.1 "питание трехфазное"

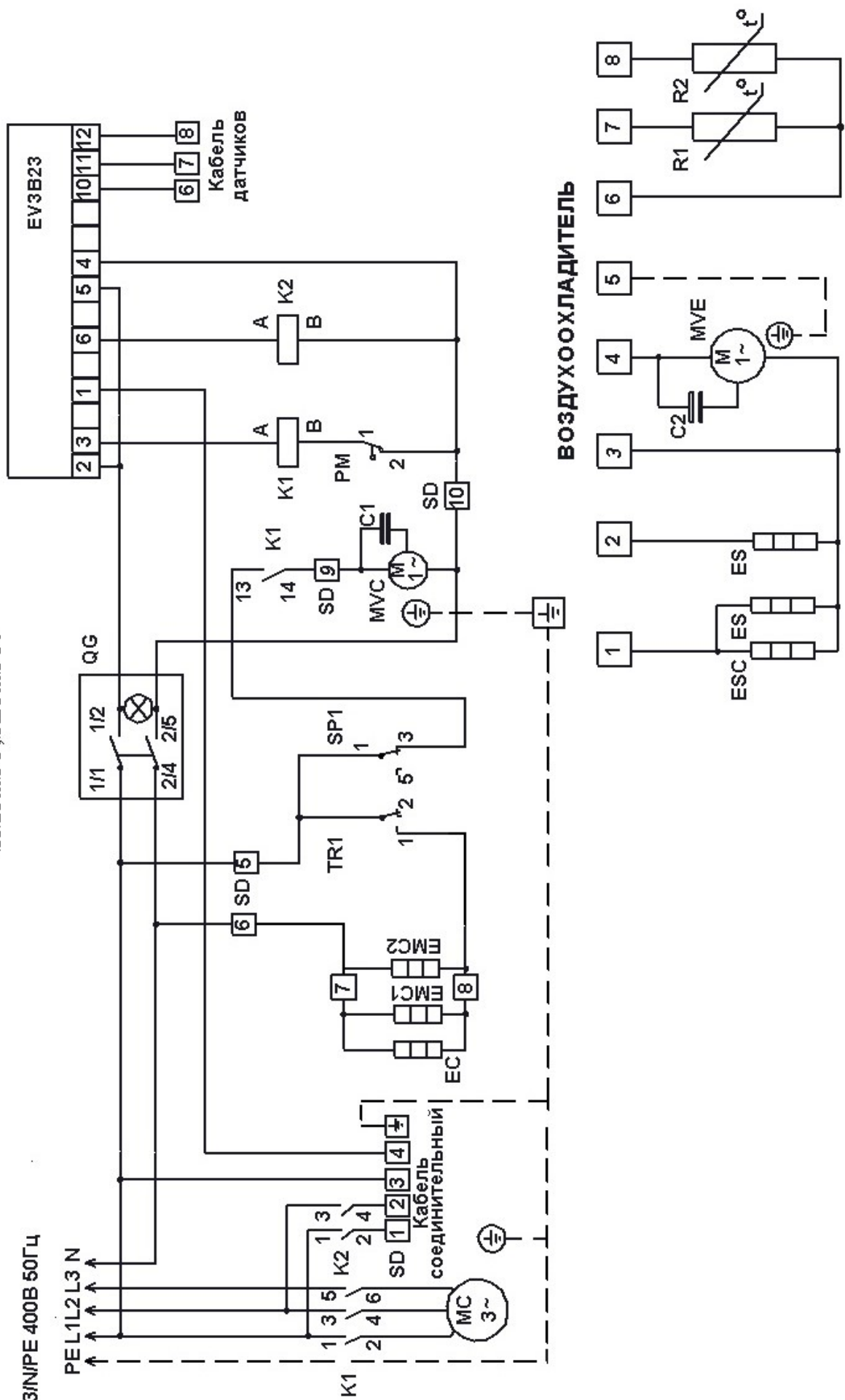


ВОЗДУХООХЛАДИТЕЛЬ



1. Кабель соединительный: 1 и 2-ТЭНы (черные), 3 и 4-эл.двигат. (синий и коричн.), 5-заземление(ж/з).
2. Кабель датчиков: 6-общ.(ж/з), 7-камера (синий), 8-оттайка (коричн.)
3. На сплит-системах 1 типоразмера эл.двигатели вентилятора MVE и MVE по 1 шт.
4. Реле давления РМ только на сплит-системах 2 типоразмера корпуса.

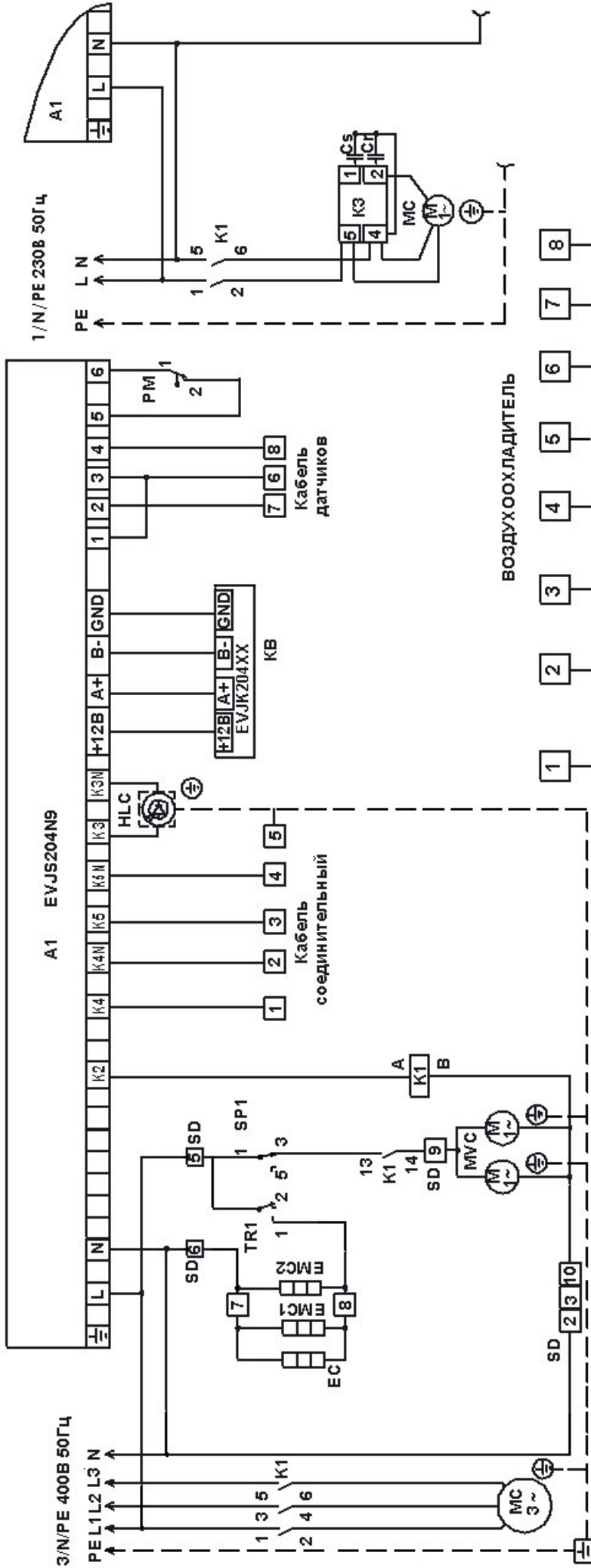
Рис.10 Схема электрическая принципиальная сплит-систем SM3...SU,SB3...SU.



1. Кабель соединительный: 1 и 2 - ТЭНы (черный), 3 - общий (синий), 4 - эл.двигат. (коричн.); 5 - заземление (ж/з).
2. Кабель датчиков: 6 - общ. (ж/з), 7 - камера (синий), 8- оттайка (коричн.).

Рис.11 Схема электрическая принципиальная СПЛИТ-СИСТЕМ SM1...SDU, SB1...SDU, SM2...SDU, SB2...SDU.

Рис.1. (трехфазное питание)



1. Кабель соединительный: 1 и 2-ТЭНы (черные), 3 и 4-эл.-двигат.(синий и коричн.), 5-заземление(ж/з).
2. Кабель датчиков: 6-общ.(ж/з), 7-камера(синий), 8-оттайка(коричн.)
3. На сплит-системах 1 типоразмера эл.-двигатели вентилятора MVC и MVE по 1 шт.
4. Реле давления РМ только на сплит-системах 2 типоразмера корпуса.

Рис.2 (однофазное питание) остальное см. рис.1

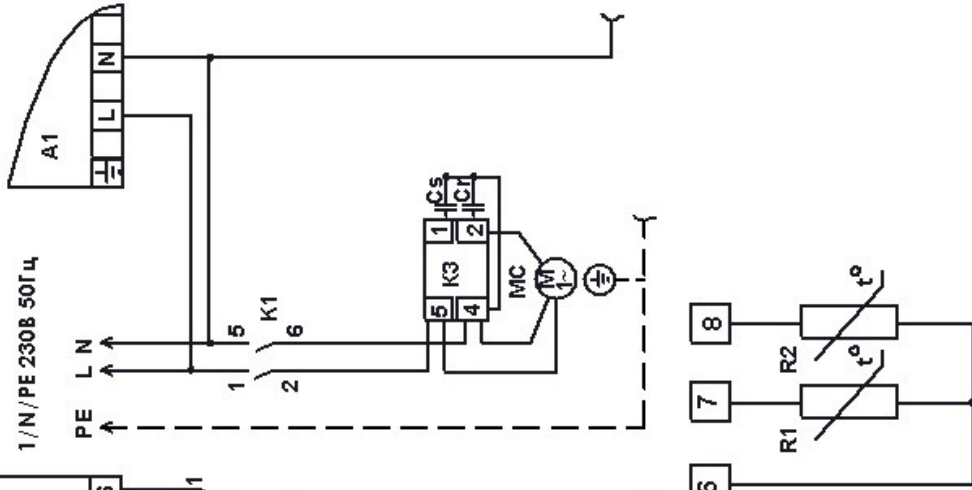
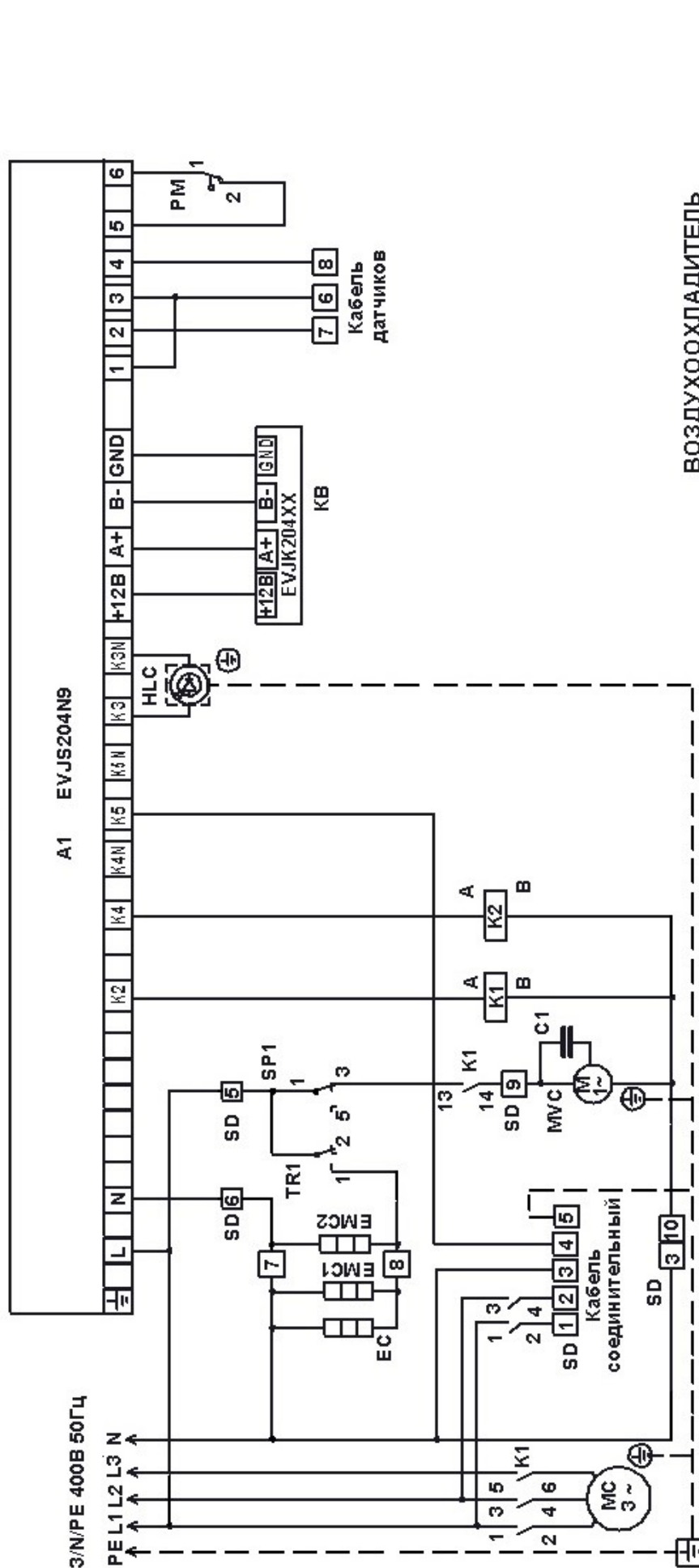
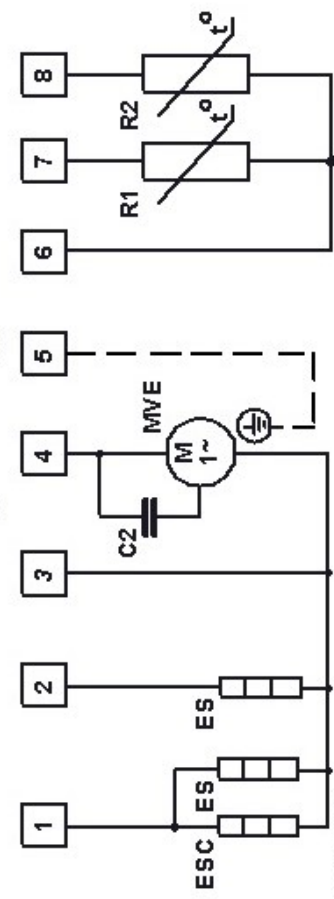


Рис.12 Схема электрическая принципиальная СПЛИТ-СИСТЕМ SM3...SDU,SB3...SDU.



ВОЗДУХООХЛАДИТЕЛЬ



- 1.Кабель соединительный: 1и 2 - ТЭНы (черные), 3 - нулевой (синий), 4 - эл.двигат. (коричн.).
- 2.Кабель датчиков: 6 - общ.(ж/з), 7- камера (синий), 8- оттайка (коричн.).

2. ПАСПОРТНЫЕ ДАННЫЕ

2.1. Комплектность поставки

В комплект поставки входит воздухоохладитель, компрессорно-конденсаторный блок (ККБ) и вместе с ними следующие эксплуатационные документы, съемные детали и сборочные единицы:

Таблица 6 – комплектность

Наименование	Количество, шт.	
	Типоразмер 1	Типоразмеры 2,3
1.Руководство по эксплуатации	1	1
2.Кронштейн навески	1	1
3.Трубка слива	1	1
4.Трубка соединительная медная (5 м)	2	2
5.Трубка «армафлекс» (5 м)	1	1
6.Уголок *	4	4
7.Винт самонарезающий 4,0x13	5	8
8.Винт самонарезающий 4,0x16	5	5
9.Винт самонарезающий 4,0x25	10	16
10.Болт 6x20 *	4	4
11.Шайба 6 Г *	4	4
12.Шайба 6 *	4	4
13.Светильник светодиодный	1	1
14.Выключатель освещения **	1	1
15.Кабель ПВС 2x0,75 (8 м) **	1	1

* - только для линейки Standard 1 и 2 типоразмера

** - отсутствует в комплектации для исполнения P и SD

2.2. Свидетельство о приемке

Сплит-система типа _____ заводской номер _____

соответствует техническим условиям ТУ 107-2007 ИТВН 701411.000 и признана годной для эксплуатации.

Дата выпуска _____ 20 ____ г.

Ответственный за приемку _____

(подпись)

М.П.

2.3. Гарантия изготовителя

Изготовитель гарантирует соответствие холодильной машины требованиям технических условий 107-2007 ИТВН 701411.000 "Машины холодильные моноблочные. Технические условия" при соблюдении условий и правил транспортирования, хранения, монтажа, эксплуатации, установленных в "Руководстве по эксплуатации".

- Гарантийный срок хранения машины холодильной ТМ POLAIR составляет 6 (шесть) месяцев с момента производства.
- Гарантийный срок эксплуатации машины холодильной ТМ POLAIR составляет 12 (двенадцать) месяцев со дня ввода в эксплуатацию, но не более 18 месяцев со дня изготовления. При отсутствии у потребителя оформленного акта пуска в эксплуатацию (приложение Б) гарантийный срок исчисляется в соответствии со статьей 471 Гражданского кодекса Российской Федерации, но не более 18-ти месяцев с момента производства.
- Расширенный Гарантийный срок эксплуатации машины холодильной ТМ POLAIR составляет 18 (восемнадцать) месяцев со дня ввода оборудования в эксплуатацию, при условии проведения пуско-наладочных работ представителями Продавца, наличия оформленного Гарантийного талона и Акта пуска в эксплуатацию (образец в Приложении Б) а также регистрации изделия на сервисном портале <http://garant.polair.com/>, но не более 24 (двадцати четырех) месяцев с момента производства.

Гарантия действительна при наличии следующих документов:

- подтверждающих дату и факт приобретения;
- гарантийного талона;
- руководства по эксплуатации;
- акта пуска в эксплуатацию (образец в Приложении Б).

Гарантийные обязательства предоставляются только сервисными центрами Продавца или другими организациями, уполномоченными Производителем.

Подробные условия гарантийных обязательств изложены в Гарантийном талоне.

В случае возникновения вопросов касающихся исполнения обязательств по гарантийному ремонту, Вы можете обратиться за информационной поддержкой в единую сервисную службу компании АО «Полаир-Недвижимость», 425000, Россия, Марий Эл, г. Волжск, Промбаза, 1. тел.8 (8362) 23-25-06

Тел: (495) 937-64-07, e-mail: service@polair.com

Гарантийные обязательства не распространяются:

- на периодическое техническое и другое сервисное обслуживание изделий (транспортировку, монтаж, установку, ввод в эксплуатацию, очистку, регулировку, настройку, проверку параметров, смазку и т.п.);
- на работы по модернизации, усовершенствованию, внесению конструктивных изменений и адаптации изделия, с целью расширения сферы его применения, указанной в Руководстве по эксплуатации;
- на неисправности любых источников освещения, в том числе сигнальных и светодиодных, на элементы питания, аккумуляторы, предохранители, стеклопакеты, наклейки с дизайном, полки, регулировочные ножки, ручки и другие быстроизнашивающиеся детали изделия, которые подвержены естественному неизбежному износу в процессе эксплуатации;
- по истечению срока гарантийной эксплуатации.

Гарантийные обязательства не предоставляются, если причиной неисправности изделия являются:

- механические повреждения любых деталей изделия (скол, трещина, вмятина, царапина, обрыв труб и т.п.);
- воздействие химически агрессивных веществ, чрезмерно высоких или низких температур, чрезмерно высокой влажности и запыленности;
- любое вмешательство в работу изделия, в том числе установка, монтаж, подключение и попытка выполнения ремонта, лицами неуполномоченными Продавцом или Производителем;
- отклонение стандартных параметров электросети (отклонение частоты тока от номинальной – более 0,5%, выход напряжения за пределы диапазона 230В + 10%, - 15% для однофазных холодильных машин и 400В + 10%, - 15% для трехфазных);
- несоблюдения правил хранения, транспортировки, монтажа, установки и эксплуатации изделий, указанных в Руководстве по эксплуатации, в том числе использования изделий не по назначению;

- отсутствия, неразборчивости или изменения заводского номера изделия;
- воздействие внешних сил по не зависящим от производителя причинам (стихийные бедствия, пожар, попадание в рабочие агрегаты и приборы посторонних предметов, жидкостей, животных или насекомых).

Производитель оставляет за собой право вносить в конструкцию или технологию изготовления необходимые изменения, которые при этом не влекут за собой обязательств по изменению или улучшению ранее выпущенных изделий.

Данные гарантийные обязательства не ограничивают определённые законом права Покупателей.

По всем вопросам, связанным с техническим обслуживанием и приобретением запасных частей просьба обращаться в уполномоченные организации (к Поставщикам или Продавцам) и их сервисные центры.

Информацию с Вашими замечаниями или предложениями по работе изделий ТМ POLAIR Вы можете направить по адресу: АО «Полаир-Недвижимость», 425000, Россия, Марий Эл, г. Волжск, Промбаза, 1, тел. 8 (8362) 23-25-06

e-mail: kachestvo@polair.com,

сайт: <http://www.polair.com>

3. ИСПОЛЬЗОВАНИЕ ПО НАЗНАЧЕНИЮ

3.1. Общие указания

В "Руководстве по эксплуатации" излагаются сведения, необходимые для правильной эксплуатации и технического обслуживания сплит-системы в период ее прямого использования.

Для правильной эксплуатации продукт необходимо загружать в холодильную камеру с температурой не более чем на 5°C выше, чем температура хранения.

Стремиться к тому, чтобы дверь холодильной камеры оставалась открытой как можно меньше времени.

Продукт следует размещать таким образом, чтобы он не мешал воздушному потоку циркулировать через воздухоохладитель.

Продолжительность срока службы сплит-системы и ее безопасность в работе зависит от соблюдения правил эксплуатации.

3.2. Эксплуатация

Сплит-система должна использоваться в составе соответствующей теплоизолирующей холодильной камеры (торговая марка «POLAIR») для хранения предварительно охлажденных (замороженных) пищевых продуктов.

В случае использования сплит-системы по другому назначению (термообработка продуктов, установка на камеру объемом, отличным от рекомендуемого, и т.д.) необходимо проконсультироваться с производителем.

Предприятие-изготовитель не несет никакой ответственности за ущерб, причиненный людям или предметам вследствие несоответствующей, неправильной или нерациональной эксплуатации.

3.3. Меры безопасности

Изделие должно удовлетворять требованиям безопасности согласно «Техническому регламенту Таможенного Союза ТР ТС 004/ 2011 «О безопасности низковольтного оборудования» (Решение № 768 от 16.08.2011 комиссии Таможенного Союза), Техническому регламенту Таможенного Союза ТР ТС 010/ 2011 «О безопасности машин и оборудования» (Решение № 823 от 18.10.2011 комиссии Таможенного Союза), Техническому Регламенту ТР ТС 020/ 2011 «Электромагнитная совместимость технических средств» (Решение № 789 от 09.12.2011 комиссии Таможенного Союза), а также ГОСТ 23833, ГОСТ IEC 60335-2-24-2012.

По способу защиты человека от поражения электрическим током изделие относится к I классу защиты по ГОСТ МЭК 60335-1-2008.

Степень защиты оборудования, обеспечиваемая оболочками, IP20.

- Запрещается использовать сплит-систему во взрывоопасной атмосфере.
- Запрещается мыть сплит-систему под струей воды или с использованием вредных веществ.
- Запрещается ставить на агрегат сосуды с жидкостью.
- Запрещается использовать агрегат вблизи источников тепла или влаги.
- Не позволяйте находиться посторонним лицам и детям рядом с работающей сплит-системой.
- В случае возникновения пожара используйте порошковый огнетушитель.

Изделие не предназначено для использования лицами (включая детей) с пониженными физическими, психическими или умственными способностями или при отсутствии у них опыта или знаний, если они не находятся под контролем или не проинструктированы об использовании изделия лицом, ответственным за их безопасность. Дети должны находиться под присмотром для недопущения игры с изделием.

ВНИМАНИЕ! Изделие 1 и 2 типоразмера должно быть подключено к питающей сети через УЗО с номинальным током 16А и номинальным отключающим дифференциальным током 30mA и через автоматический выключатель с номинальным током для машин: 1 типоразмера корпуса – 6,3А, 2 типоразмера корпуса – 10А. Изделие 3 типоразмера должно быть подключено через УЗО с номинальным током 20А и номинальным отключающим дифференциальным током 30mA и через автоматический выключатель с номинальным током 16А. Выключатель должен отключать все полюса питания и иметь зазор между контактами в отключенном состоянии не менее 3мм.

Заземляющий провод кабеля питания желто-зеленого цвета или имеющий отличительную маркировку необходимо соединить с контуром заземления.

ВНИМАНИЕ! При повреждении шнур питания может быть заменен только сервисной (ремонтной) службой или аналогичным квалифицированным лицом (для однофазных моноблоков шнур ПВС3*1,5, для трехфазных моноблоков шнур ПВС5*1,5 или аналогичными).

ВНИМАНИЕ! При повреждении светильник может быть заменен только сервисной (ремонтной) службой или аналогичным квалифицированным лицом на светильник NBL- P01-8-4K-WH или на аналогичный.

Если появятся какие-либо признаки ненормальной работы сплит-системы или обнаружатся неисправности в электрической части (нарушение изоляции проводов, обрыв заземляющего провода и др.), эксплуатирующему персоналу следует немедленно отключить сплит-систему и вызвать механика.

КАТЕГОРИЧЕСКИ ЗАПРЕЩАЕТСЯ ПЕРСОНАЛУ, ЭКСПЛУАТИРУЮЩЕМУ СПЛИТ-СИСТЕМУ, ВСКРЫВАТЬ ФРОНТАЛЬНУЮ ПАНЕЛЬ ДЛЯ РЕГУЛИРОВКИ И НАСТРОЙКИ ЭЛЕМЕНТОВ, НАХОДЯЩИХСЯ ВНУТРИ НАРУЖНОГО БЛОКА.

Перед любым видом технического обслуживания отключить сплит-систему от питающей сети.

3.4. Правила монтажа

МОНТАЖ СПЛИТ-СИСТЕМЫ ДОЛЖЕН ВЫПОЛНЯТЬСЯ КВАЛИФИЦИРОВАННЫМИ СПЕЦИАЛИСТАМИ.

Сплит-система должна быть установлена на холодильной камере или другом торговом холодильном оборудовании по ГОСТ 23833-95 в сухом помещении при температуре окружающего воздуха от 10 до 32 °С и относительной влажности от 80 до 40 % соответственно. Сплит-система с индексом U (уличного исполнения) должна быть установлена под навесом для защиты от атмосферных осадков.

Рекомендуемое соотношение объемов камеры и помещения – 1 к 3,5. При несоответствии помещение необходимо оборудовать приточно-вытяжной вентиляцией.

ВНИМАНИЕ! При установке двух однотипных сплит-систем в одну камеру рекомендуется располагать их на одной стороне камеры или на противоположных сторонах при условии, что их воздухопотоки не будут попадать друг на друга.

Установка наружного блока (ККБ) сплит-системы должна быть на расстоянии не менее 0,1 м от стен и 0,6 м от потолка и пола помещения.

ВНИМАНИЕ! Длина соединительных труб между наружным блоком и воздухоохладителем (внутренним блоком) должна быть не более 10 м.

Наружный блок сплит-системы не должен подвергаться солнечному облучению. Не допускается установка отопительных приборов на расстоянии менее 1,5 м.

Пол помещения, где будет расположено торговое холодильное оборудование с установленной на нем сплит-системой, должен быть выровненным в горизонтальной плоскости.

При несоблюдении указанных требований предприятие-изготовитель ответственности не несет.

Установка сплит-системы:

- закрепить нижний кронштейн навески поз.2(см. комплектацию Табл.6) внизу корпуса внешнего блока крепежом (винт 4x13) (см. Рис.2 и 3);
- закрепить внешний блок в условленном месте боковой панели камеры через нижний и верхний кронштейны навески крепежными элементами (винт 4x25). При необходимости

возможно их дополнительное крепление к панели камеры через отверстия диаметром 16 мм на задней стенке корпуса внешнего блока. Крепеж в комплектацию не входит.

- закрепить уголки поз.6(см. комплектацию Табл.6) на воздухоохладителе крепежом поз.10,11 и 12 (см. комплектацию Табл.6) - только для сплит-систем 121 и 221 серии;
- просверлить отверстия в верхней (потолочной) панели камеры согласно посадочных мест уголков крепления воздухоохладителя, так чтобы воздухоохладитель находился на расстоянии не менее 150 мм от внутренней стенки камеры;
- закрепить воздухоохладитель крепежными элементами (в комплектацию не входят);
- просверлить отверстия в панели камеры под соединительные трубки, трубку слива конденсата и кабели электропитания.
- произвести монтаж соединительных труб внешнего блока и воздухоохладителя;
- трубы возврата хладагента, проходящие по внешней поверхности холодильной камеры, должны быть утеплены теплоизолирующим материалом;
- надеть трубку слива воды на штуцер воздухоохладителя;
- соединительные кабели электропроводки, закрепленные на внешнем блоке, подсоединить на соответствующие контакты клеммника воздухоохладителя согласно схеме электрической соединений;
- подсоединить питающий кабель (трехжильный с заземляющим проводом для однофазных сплит-систем и пятижильный с заземляющим проводом для трехфазных сплит-систем) к электрощитку с автоматическим выключателем в соответствии с маркировкой проводов, фазные провода (L1, L2, L3) – на контакты автоматического выключателя, синий нейтральный провод (N) к нейтральному зажиму проводки, желто-зеленый провод заземления (PE) к болту заземления, соединенному с контуром заземления.
- произвести монтаж освещения камеры через автоматический выключатель, питающий сплит-систему: выключатель поз.14, светильник поз.13 с помощью кабеля поз.15 (см. Табл.6).
- проверить сопротивление между болтом заземления и металлическими частями сплит-системы, которое должно быть не более 0,1 Ом;
- проверить сопротивление изоляции между фазными, нейтральными проводами питания и корпусом сплит-системы, которое должно быть не менее 2Мом;
- произвести вакуумирование и заправку холодильной системы согласно рекомендуемой дозе в табл.1.
- после запуска необходимо проверить работу холодильной системы, при необходимости произвести дозаправку.

3.5. Порядок работы

ВНИМАНИЕ! После транспортирования или хранения при отрицательных температурах изделие необходимо выдержать при комнатной температуре (при температуре не ниже 12 °С) в течение 24ч.

Включить автоматический выключатель на электрощите.

Включить клавишный выключатель на щитке блока управления или нажать клавишу ON/OFF на клавиатуре.

ВНИМАНИЕ! Работа машины возможна только при закрытой фронтальной панели.

Через 5 сек. на дисплее устанавливается цифровое значение текущей температуры в охлаждаемом объеме. Температуру в охлаждаемом объеме устанавливают путем задания ее на дисплее регулятора температуры или дистанционной клавиатуры (описание процесса см. в Приложении С).

Основными признаками нормальной работы изделия являются:

- температура в камере соответствует заданной;
- сплит-система работает циклично.

При установке двух однотипных сплит-систем в одну камеру необходимо отрегулировать температурные уставки на электронных блоках для обеспечения их одновременной работы.

3.6. Возможные неисправности и способы их устранения

При возникновении неисправностей необходимо вызвать механика для их устранения. Возможные неисправности и способы их устранения представлены в табл.7.

3.7. Правила хранения

Изделие должно храниться в упакованном виде по условиям воздействия на него климатических факторов по группе 3 ГОСТ 15150 и температуре не ниже минус 35°С. Срок хранения - не более 6 месяцев.

3.8. Транспортирование

Упакованную сплит-систему допускается транспортировать всеми видами транспорта, за исключением воздушного.

При транспортировании должны быть обеспечены:

- защита транспортной тары от механических повреждений;
- устойчивое вертикальное положение упакованного изделия.

КАНТОВАТЬ ЯЩИКИ ЗАПРЕЩАЕТСЯ!

3.9. Рекомендации по удалению и утилизации отходов и защите окружающей среды.

Необходимо учитывать и соблюдать местные предписания по охране окружающей среды. Опасные для вод вещества не должны попасть в водоемы, в почву, в канализацию.

Решите, пожалуйста, своевременно вопрос по сбору и утилизации без ущерба для окружающей среды (грунтовых вод и почвы) отработанных отходов. Утилизация должна производиться в соответствии с местными действующими нормами утилизации.

При подготовке и отправке сплит-системы на утилизацию необходимо разобрать и рассортировать составные части сплит-системы по материалам, из которых они изготовлены.

4. ТЕХНИЧЕСКОЕ ОБСЛУЖИВАНИЕ

4.1. Общие указания

Для сплит-системы установлены два вида технического обслуживания - при использовании и регламентированное.

Техническое обслуживание в процессе работы включает в себя контроль за температурой, создаваемой во внутреннем объеме, и исправной работой всех элементов сплит-системы.

Регламентированное техническое обслуживание осуществляется по годовому графику, который разрабатывается центром, производящим технический сервис, до начала планируемого года.

Регламентированное техническое обслуживание предусматривает выполнение комплекса работ с периодичностью не менее 1 раза в 2 месяца независимо от технического состояния изделия в момент начала технического обслуживания.

ВНИМАНИЕ! Перед проведением технического обслуживания отключить сплит-систему от питающей сети, отключив автоматический выключатель.

Перечень работ по регламентированному техническому обслуживанию:

- проверка правильности размещения и установки сплит-системы;
- очистка узлов от загрязнений, чистка конденсатора (при необходимости);
- проверка надежности крепления деталей и узлов, подтяжка всех крепежных элементов;
- проверка герметичности паяных соединений трубопроводов;
- проверка надежности электрических соединений, подтяжка контактов на винтовых соединениях;
- проверка напряжения питающей сети, целостности изоляции проводов и кабеля питания;
- наличие и состояние заземления, переходное сопротивление между зажимом заземления и металлическими частями сплит-системы должно быть не более 0,1 Ом.

После проведения технического обслуживания проверить:

- цикличность работы холодильной системы, вращение вентиляторов, отсутствие снеговой «шубы» на ребрах испарителя;
- параметры программы контроллера (перенастройка при необходимости).

По вопросам, возникающим в ходе пуска, эксплуатации и технического обслуживания изделий, обращаться по адресу: АО «Полаир-Недвижимость»
425000, Россия, Марий Эл, г. Волжск, Промбаза, 1
тел.8 (8362) 23-25-06

e-mail: kachestvo@polair.com

web site: www.polair.com

**Таблица 7 - ПЕРЕЧЕНЬ ВОЗМОЖНЫХ НЕИСПРАВНОСТЕЙ
и способы их устранения при эксплуатации**

Вид неисправности, внешнее проявление и дополнительные признаки	Вероятная причина	Способы устранения
1. Холодильная машина не работает, не горит лампочка «сеть».	Нет электропитания на клеммах клавишного выключателя	<p>Проверить состояние сетевого кабеля и при необходимости отремонтировать.</p> <p>Проверить состояние клеммных соединений выключателя и при необходимости затянуть винты на клеммах</p>
2. Холодильная машина работает долго или непрерывно. В охлаждаемом объеме (далее: камера) не поддерживается устойчиво заданная температура	Частая загрузка камеры теплыми продуктами	Исключить загрузку камеры горячими и теплыми продуктами. Уменьшить грузооборот продуктов.
	Слишком частое открывание дверей	Уменьшить частоту открывания дверей.
	Испаритель покрыт толстым слоем льда	Провести оттайку испарителя, уменьшив время между оттайками
	Нарушена герметичность камеры	<p>Проверить уплотнение дверей, в случае необходимости – исправить</p> <p>Проверить межпанельные стыки.</p> <p>При наличии зазоров замазать герметиком.</p>
3. Холодильная машина работает короткими циклами. В камере не поддерживается устойчиво заданная температура	Камера слишком плотно загружена продуктами	При загрузке обеспечивать свободный поток воздуха между стеллажами с продуктами.
	Слишком высокая температура окружающей среды	Машину эксплуатировать при температуре окружающей среды не выше + 40°C
	Нарушена циркуляция воздуха в вентиляторе конденсатора из-за малого расстояния между верхней частью машины и потолком помещения	Проверить доступ воздуха в вентилятор. Обеспечить зазор между верхней частью машины и потолком помещения не менее 60 см.

Приложение А.

Рекомендации по подбору среднетемпературных сплит-систем 121 и 221 серии в зависимости от объема камеры

Температура в камере, °C	SM 109S	Объем камеры, м ³	SM 111S	Объем камеры, м ³	SM 113S	Объем камеры, м ³	SM 115S	Объем камеры, м ³	SM 218S	Объем камеры, м ³	SM 222S	Объем камеры, м ³	SM 226S	Объем камеры, м ³	SM 232S	Объем камеры, м ³
	Холодопроизводительность, Вт															
+10°C																
Внешняя температура +20°C	1274	9,6	1339	10,3	1586	13,4	1648	14,9	1977	19,8	2926	28	3185	33	4988	43
Внешняя температура +25°C	1198	8,7	1267	9,5	1508	12,4	1572	14	1896	18,4	2771	27	3009	31	3901	40
Внешняя температура +30°C	1122	7,9	1197	8,7	1432	11,8	1496	13,4	1805	17,8	2606	25,7	2839	29	3689	37
Внешняя температура +35°C	1046	7,2	1125	7,9	1357	11,1	1418	12,2	1799	17	2356	24	2667	28	3514	34
Внешняя температура +40°C	970	6,5	1055	7,0	1277	10,2	1342	11,3	1702	16	2292	21,5	2496	27	3317	31
+5°C																
Холодопроизводительность, Вт																
Внешняя температура +20°C	1056	7,3	1101	7,8	1363	10,5	1494	12,0	1961	17,0	2360	22,5	2603	25,8	3798	42,2
Внешняя температура +25°C	1035	7,1	1086	7,6	1293	9,7	1423	11,2	1933	16,7	2285	21,4	2555	25,1	3606	39,6
Внешняя температура +30°C	975	6,5	1027	7,0	1221	8,9	1347	10,3	1833	15,6	2168	19,5	2429	23,4	3401	36,8
Внешняя температура +35°C	913	5,9	966	6,4	1147	8,2	1266	9,4	1728	14,5	2045	17,8	2293	21,6	3180	33,7
Внешняя температура +40°C	849	5,3	901	5,8	1070	7,5	1180	8,5	1618	13,3	1915	16,5	2147	19,2	2992	32
0°C																
Холодопроизводительность, Вт																
Внешняя температура +20°C	907	5,9	961	6,4	1152	8,2	1328	10,1	1719	14,4	2023	17,6	2174	19,7	3462	37,6
Внешняя температура +25°C	891	5,7	946	6,2	1140	8,1	1261	9,3	1701	14,2	2018	17,6	2163	19,5	3284	35,2
Внешняя температура +30°C	836	5,2	893	5,7	1073	7,5	1191	8,6	1609	13,2	1918	16,5	2154	19,3	3095	32,6
Внешняя температура +35°C	780	4,7	836	5,2	1004	6,8	1116	7,9	1513	12,2	1805	15,3	2031	17,7	2892	29,7
Внешняя температура +40°C	723	4,1	777	4,6	933	6,1	1037	7,1	1412	11,1	1686	14,0	1899	16,3	2753	27,9
Минус 5°C																
Холодопроизводительность, Вт																
Внешняя температура +20°C	774	4,6	821	5,0	1005	6,8	1169	8,4	1500	12,1	1830	15,9	2160	19,2	3125	33,0
Внешняя температура +25°C	758	4,4	805	4,9	994	6,7	1107	7,8	1480	11,9	1750	14,7	1970	17,1	2961	30,7
Внешняя температура +30°C	709	4,0	756	4,4	935	6,1	1042	7,2	1396	10,9	1665	13,8	1855	15,9	2786	28,3
Внешняя температура +35°C	658	3,6	715	4,1	868	5,5	973	6,5	1308	9,8	1540	12,5	1760	14,8	2601	25,8
Внешняя температура +40°C	606	3,2	661	3,6	803	4,9	901	5,8	1216	8,9	1469	11,7	1651	13,7	2496	23,6

Рекомендации по подбору среднетемпературных сплит-систем 330 серии в зависимости от объема камеры

	SM 337S	Объем камеры, м ³	SM 342S	Объем камеры, м ³
Температура в камере, °С	+ 10°С			
	Холодопроизводительность, Вт			
Внешняя температура +20°С	4936	55	5515	67
Внешняя температура +25°С	4616	52	5185	62
Внешняя температура +30°С	4296	48	4850	56
Внешняя температура +35°С	3976	44	4515	51
Внешняя температура +40°С	3657	40	4180	48
Температура в камере, °С	+ 5°С			
	Холодопроизводительность, Вт			
Внешняя температура +20°С				
Внешняя температура +25°С	4342	49,6	4811	56,4
Внешняя температура +30°С	4068	45,8	4522	52,1
Внешняя температура +35°С	3796	42,2	4232	48,1
Внешняя температура +40°С	3526	38,5	3942	44,1
Внешняя температура +20°С	3259	34,8	3651	40,2
Температура в камере, °С	+ 0°С			
	Холодопроизводительность, Вт			
Внешняя температура +20°С	3808	42,3	4236	48,1
Внешняя температура +25°С	3557	38,9	3981	44,7
Внешняя температура +30°С	3307	35,5	3726	41,2
Внешняя температура +35°С	3060	32,1	3469	37,7
Внешняя температура +40°С	2816	28,7	3212	34,2
Температура в камере, °С	Минус 5°С			
	Холодопроизводительность, Вт			
Внешняя температура +20°С	3267	34,9	3648	40,2
Внешняя температура +25°С	3040	31,8	3418	37
Внешняя температура +30°С	2816	28,7	3186	33,8
Внешняя температура +35°С	2594	25,7	2955	30,6
Внешняя температура +40°С	2373	22,7	2722	27,4

Рекомендации по подбору низкотемпературных сплит-систем 121 и 221 серии в зависимости от объема камеры

Температура в камере, °С	SB 108S	Объем камеры, м³		SB 109S	Объем камеры, м³		SB 211S	Объем камеры, м³		SB 214S	Объем камеры, м³		SB 216S	Объем камеры, м³	
		1	2		1	2		1	2		1	2		1	2
Минус 15°С															
Холодопроизводительность, Вт															
Внешняя температура +20°С	951	6,5	5,2	1089	8,7	7	1470	13,4	10,7	1754	17	13,6	2009	21	16,8
Внешняя температура +25°С	929	6,2	5	1041	7,5	6	1427	12,7	10,2	1692	16,2	13	1896	19	15,2
Внешняя температура +30°С	870	5,7	4,6	979	6,8	5,4	1344	11,5	9,2	1587	14,7	11,8	1776	17,8	14,2
Внешняя температура +35°С	809	5	4	913	6,2	5	1258	10,6	8,5	1477	13,5	10,8	1649	15,8	12,6
Внешняя температура +40°С	744	4,2	3,4	847	5,4	4,3	1163	9,2	7,4	1364	11,8	9,4	1513	14	11,2
Минус 20°С															
Холодопроизводительность, Вт															
Внешняя температура +20°С	807	4,9	3,9	935	6,1	4,9	1263	10,4	8,3	1485	13	10,4	1709	17	13,6
Внешняя температура +25°С	797	4,7	3,8	902	5,9	4,7	1214	9,8	7,8	1465	12,5	10	1644	16	12,8
Внешняя температура +30°С	744	4,2	3,4	845	5,3	4,2	1154	9	7,2	1366	11,8	9,4	1531	14,2	11,4
Внешняя температура +35°С	688	3,6	2,9	785	4,6	3,7	1076	8,1	6,5	1263	10,4	8,3	1412	12,2	9,8
Внешняя температура +40°С	630	3	2,4	723	4	3,2	994	7	5,6	1158	9	7,2	1294	11	8,8
Минус 25°С															
Холодопроизводительность, Вт															
Внешняя температура +20°С	625	3	2,3	719	3,7	3	943	4,3	4,2	1100	6	5,4	1278	8,5	7,6
Внешняя температура +25°С	583	2,6	1,9	676	3,3	2,7	893	4	3,9	1042	5,7	5,1	1214	8	7,1
Внешняя температура +30°С	540	2,2	1,5	633	2,9	2,3	841	3,7	3,6	980	5,3	4,7	1149	7,4	6,5
Внешняя температура +35°С	497	1,7	1,1	590	2,5	2	789	3,4	3,2	920	4,9	4,3	1085	6,8	6
Внешняя температура +40°С	454	1,1	0,7	547	2,1	1,7	738	3,1	2,8	872	4,4	3,8	1021	6,2	5,4

Примечание:
1 – камеры с толщиной панелей 100мм
2 – камеры с толщиной панелей 80мм

Рекомендации по подбору низкотемпературных сплит-систем 330 серии в зависимости от объема камеры

	SB 328S	Объем камеры, м ³		SB 331S	Объем камеры, м ³		
		1	2		1	2	
Температура в камере, °С		Минус 15°С					
		Холодопроизводительность, Вт					
Внешняя температура	+20°С	3627	35	33	4137	40	38
Внешняя температура	+25°С	3391	33	31	3829	38	36
Внешняя температура	+30°С	3194	31	29	3563	35	33
Внешняя температура	+35°С	2997	29	27	3278	32	30
Внешняя температура	+40°С	2798	27	25	2972	29	27
Температура в камере, °С		Минус 20°С					
		Холодопроизводительность, Вт					
Внешняя температура	+20°С	3008	29	27	3552	34	32
Внешняя температура	+25°С	2829	27	25	3316	32	30
Внешняя температура	+30°С	2679	25	23	3084	30	28
Внешняя температура	+35°С	2518	23	21	2836	27	25
Внешняя температура	+40°С	2346	21	20	2568	23,7	22,7
Температура в камере, °С		Минус 25°С					
		Холодопроизводительность, Вт					
Внешняя температура	+20°С	2579	25	23	2787	31	28
Внешняя температура	+25°С	2428	23	21	2634	28	25
Внешняя температура	+30°С	2276	21	19	2484	25	22
Внешняя температура	+35°С	2126	19	16	2332	22	20
Внешняя температура	+40°С	1967	16	14	2180	20	17

Примечание:

1 – камеры с толщиной панелей 100мм

2 – камеры с толщиной панелей 80мм

Приложение Б.
(образец)

АКТ ПУСКА В ЭКСПЛУАТАЦИЮ

Настоящий акт составлен "___" _____ 20__ г.
владельцем холодильной машины _____
(наименование и адрес организации,

должность, фамилия, имя, отчество)
и представителем фирменного центра по техническому сервису

(наименование)

(должность, фамилия, имя, отчество)

в том, что машина холодильная марки _____ заводской номер _____
с компрессором _____,
изготовленная _____ "___" _____ 20__ г.,
пущена в эксплуатацию "___" _____ 20__ г. электромехаником

(наименование организации,

фамилия, имя, отчество)
удостоверение на право монтажа и обслуживания торгового холодильного
оборудования N____, выданное "___" _____ г.

(наименование организации)

и принята на обслуживание механиком -

(наименование организации,

фамилия, имя, отчество)
удостоверение на право монтажа и обслуживания торгового холодильного
оборудования N____, выданное "___" _____ г.

(наименование организации)

Владелец

(подпись) Ф.И.О.

Представитель центра

(подпись) Ф.И.О.

М.П.

Приложение В.
(образец)

Город (место) приемки изделия _____

Наименование получателя (организация, предприятие) изделия _____

Его адрес и отгрузочные реквизиты _____

"___" _____ 20 г.

АКТ ТЕХНИЧЕСКОГО СОСТОЯНИЯ

Настоящий акт составлен _____

(представитель получателя, фамилия, должность)

с участием представителей _____

(фамилия и должность представителя предприятия-изготовителя или представителя заинтересованной организации, дата и номер документа о полномочиях представителей на участие в проверке)

(Телеграмма о вызове представителя предприятия-изготовителя направлена за N__ от "___" _____ 20 г.)

в том, что при проверке изделия _____ производства _____
(наименование изделия)

_____ (наименование предприятия-изготовителя и его адрес)

заводской номер изделия _____ выявлено следующее:

1. Условия хранения изделия на складе получателя:

_____ (указать в каких условиях хранится изделие)

2. Состояние тары и упаковки

_____ (указать состояние наружной маркировки, дату вскрытия тары, количество недостающих составных частей, их стоимость, недостатки тары и упаковки)

3. Изделие установлено

_____ (указать, в каких условиях установлено изделие)

4. Монтаж изделия

_____ (указать, кто и когда произвел монтаж, качество монтажа)

5. Состояние изделия и его комплекта поставки

_____ (указать техническое состояние изделия, электрооборудования, состояние их защиты и др., заводские номера, дату изготовления)

6. Перечень отклонений (дефектов):

7. Для восстановления изделия необходимо:

Акт составлен "___" _____ 20 г.

Подписи:

(Акт должен быть подписан всеми лицами, участвовавшими в проверке качества и комплектации изделия)

М.П.

