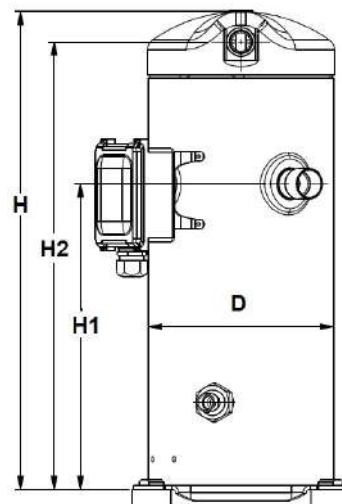


Общие характеристики

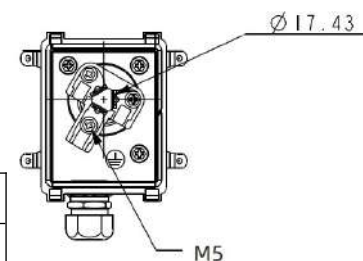
Модель	RCM076E4LT7HA
Кодовый номер промышленной упаковки	121R8836
Всасывающий и нагнетательный патрубки	Rotalock
Всасывающий патрубок	1" 3/4 Rotalock
Нагнетательный патрубок	1" 1/4 Rotalock
Смотровое стекло уровня масла	под резьбу
Штуцер для слива масла	Нет
Перепускной клапан	27,6 бар
Описываемый объём	167,2 см³/об
Объёмная производительность @ Номинальная скорость	29,1 м³/ч @ 2900 об/мин
Масса компрессора (с маслом)	54 кг
Тип масла	POE
Вязкость масла (40°C)	32 cSt
Заправка масла	3 литр
Максимальное испытательное давление на стороне низкого / высокого давления	20 бар / 32 бар
Максимальный испытательный перепад давления	27 бар
Максимальное количество пусков в час	12
Предельная заправка хладагента	6,75 кг
Применяемые хладагенты	R404A, R507

Размеры


D=197 мм
 H=507 мм
 H1=324 мм
 H2=475 мм

Электрические характеристики

Номинальное напряжение	380-420В/3/50Гц-460В/3/60Гц
Диапазон напряжения	342-462В/50Гц-414-506В/60Гц
Сопротивление обмоток между фазами 1-2 +/-7% при 25°C	1,06 Ом
Сопротивление обмоток между фазами 1-3 +/-7% при 25°C	1,06 Ом
Сопротивление обмоток между фазами 2-3 +/-7% при 25°C	1,06 Ом
Номинальный ток (RLA)	15,5 А
Максимальный рабочий ток	23,6 А
Ток при заторможенном роторе (LRA)	121 А
Защита электродвигателя	Внутренняя защита от перегрузки

Клеммная коробка


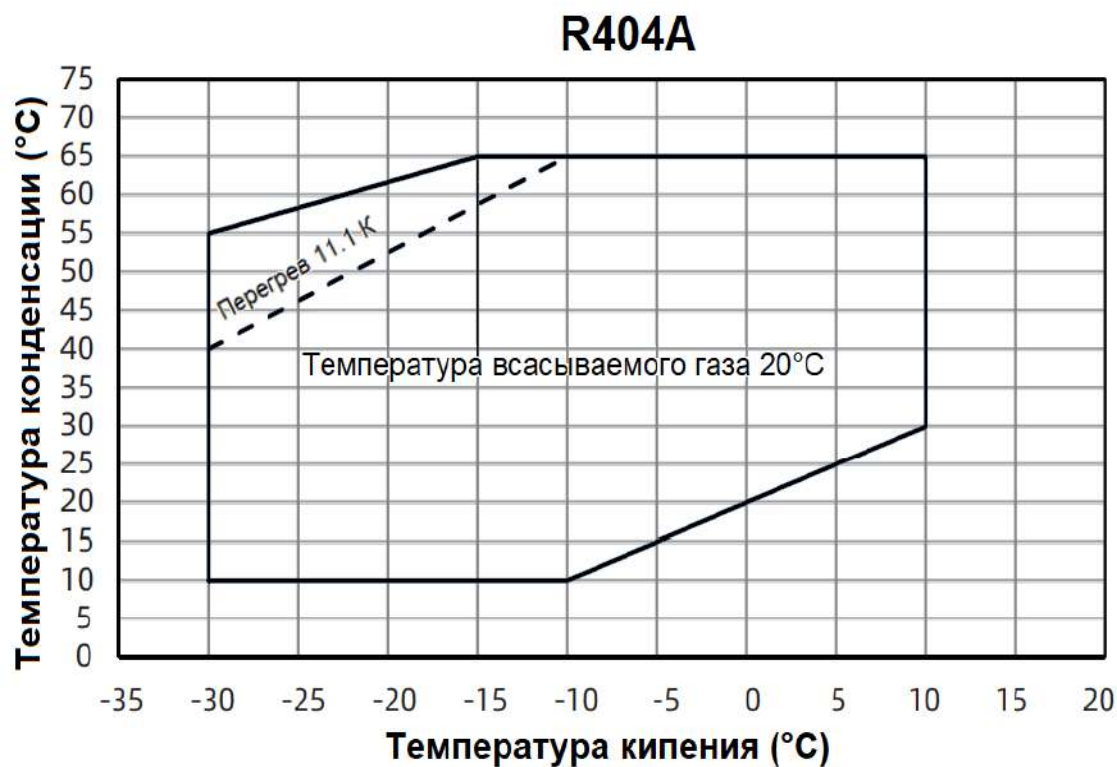
IP 54

Рекомендуемый момент затягивания при монтаже

Накидная гайка или клапан Rotalock, всасывающий патрубок	90-100 Нм
Накидная гайка или клапан Rotalock, нагнетательный патрубок	110-120 Нм
Смотровое стекло уровня масла	40-50 Нм
Электрические соединения / Заземление	2-3 Нм

Детали, поставляемые с компрессором

Монтажный комплект с резиновыми прокладками и установочными втулками
Начальная заправка масла



Технические характеристики при 50 Гц, стандартные условия EN 12900

R404A

Холодопроизводительность, кВт

T _c \T _e	-30	-25	-20	-15	-10	-5	0	5	10
10	13,14	16	19,52	23,78	28,87				
15	12,3	15,05	18,41	22,45	27,26				
20	11,56	14,21	17,4	21,23	25,76	31,09			
25	10,9	13,44	16,48	20,08	24,34	29,34	35,15		
30	10,28	12,72	15,59	18,98	22,97	27,63	33,05	39,31	46,49
35	9,67	12,01	14,72	17,89	21,6	25,93	30,96	36,78	43,45
40	9,04	11,28	13,83	16,78	20,21	24,21	28,85	34,22	40,39
45		10,49	12,88	15,61	18,77	22,43	26,69	31,61	37,28
50			11,83	14,35	17,23	20,57	24,43	28,91	34,07
55				12,97	15,58	18,58	22,05	26,08	30,74
60					13,76	16,43	19,51	23,1	27,26
65						14,09	16,79	19,92	23,58

Потребляемая мощность, кВт

T _c \T _e	-30	-25	-20	-15	-10	-5	0	5	10
10	3,7	3,87	4,07	4,29	4,55				
15	4,01	4,19	4,41	4,64	4,9				
20	4,34	4,55	4,78	5,03	5,29	5,57			
25	4,71	4,95	5,2	5,46	5,74	6,02	6,31		
30	5,12	5,38	5,66	5,94	6,23	6,52	6,81	7,1	7,37
35	5,57	5,86	6,17	6,48	6,78	7,09	7,38	7,67	7,94
40	6,06	6,4	6,73	7,07	7,39	7,71	8,02	8,31	8,59
45		6,98	7,35	7,71	8,07	8,41	8,73	9,03	9,31
50			8,03	8,43	8,81	9,17	9,51	9,82	10,11
55				9,21	9,62	10,01	10,37	10,7	10,99
60					10,51	10,93	11,31	11,66	11,97
65						11,93	12,34	12,71	13,04

 T_e: температура кипения в точке росы

 T_c: температура конденсации в точке росы

Условия испытания: Температура всасываемого газа = 20°C, Переохлаждение = 0 K

Технические характеристики при 50 Гц, стандартные условия EN 12900
R404A

Потребляемый ток, А

T _c \T _e	-30	-25	-20	-15	-10	-5	0	5	10
10	9,66	9,8	10	10,24	10,53				
15	9,94	10,12	10,34	10,6	10,9				
20	10,27	10,49	10,74	11,02	11,34	11,67			
25	10,65	10,91	11,2	11,51	11,85	12,2	12,57		
30	11,09	11,4	11,73	12,08	12,45	12,82	13,2	13,58	13,96
35	11,61	11,97	12,35	12,74	13,14	13,54	13,94	14,33	14,71
40	12,2	12,63	13,06	13,49	13,93	14,36	14,79	15,2	15,59
45		13,37	13,86	14,35	14,83	15,3	15,76	16,19	16,6
50			14,78	15,32	15,86	16,37	16,86	17,32	17,76
55				16,42	17,01	17,57	18,1	18,6	19,06
60					18,29	18,91	19,49	20,03	20,52
65						20,4	21,04	21,62	22,15

Массовый расход, кг/ч

T _c \T _e	-30	-25	-20	-15	-10	-5	0	5	10
10	259,01	323,76	398,93	487,87	593,93				
15	254,04	317,95	392,21	480,15	585,14				
20	250,39	313,58	387,04	474,11	578,13	702,47			
25	247,66	310,25	383,02	469,33	572,51	695,93	842,93		
30	245,44	307,55	379,75	465,41	567,88	690,49	836,6	1009,57	1212,73
35	243,35	305,08	376,83	461,96	563,82	685,75	831,09	1003,21	1205,45
40	240,96	302,43	373,86	458,57	559,94	681,29	825,99	997,38	1198,81
45		299,21	370,42	454,84	555,83	676,73	820,9	991,67	1192,41
50			366,12	450,36	551,09	671,65	815,4	985,68	1185,85
55				444,73	545,32	665,66	809,11	979,01	1178,72
60					538,11	658,35	801,61	971,25	1170,62
65						649,31	792,51	962	1161,14

 T_e: температура кипения в точке росы

 T_c: температура конденсации в точке росы

Условия испытания: Температура всасываемого газа = 20°C, Переохлаждение = 0 К