



**ПАСПОРТ**  
**спиральный компрессор**  
**УН200С1G-100**



# Содержание

1. Основные сведения об изделии.....	2
2. Область применения.....	3
3. Основные технические параметры .....	3
4. Стандартная комплектация: .....	3
5. Инструкция по монтажу и эксплуатации .....	3
6. Холодильные масла.....	4
7. Консервация, упаковка, транспортировка и хранение изделия .....	4
8. Гарантии изготовителя.....	4
9. Сведения об утилизации.....	4
10. Размеры и присоединения.....	5

## 1. Основные сведения об изделии

Модель компрессора	YN200C1G-100
Серийный номер	
Дата изготовления	
Изготовитель	<b>Invotech Scroll Technologies Co., Ltd.</b>
Адрес изготовителя	No. 68, Dongnan Road, Changshu, Jiangsu, PRC.
Продавец	<b>ООО «Русские медные трубы»</b>
Адрес продавца	г. Екатеринбург, ул. Серафимы Дерябиной, стр. 24, оф. 506. Тел.: +7 (343) 344-50-26 (27; 28) 310-19-01 E-mail: holod@coppertubes.ru
Дата продажи	
Срок гарантии	12 месяцев

## 2. Область применения

Спиральные компрессоры Invotech серии YH (R410A) предназначены для работы в системах кондиционирования воздуха. Данная серия включает 20 моделей. Диапазон температур кипения на R410A от +12,5°C до -25°C. Спиральные компрессоры должны эксплуатироваться с хладагентами, разрешенными Invotech, в пределах допустимых температурных диапазонов (инструкция «Application Guidelines for Invotech YH High Efficiency Scroll Compressors for Air Conditioning»).

### Application Guidelines for Invotech YH

### High Efficiency Scroll Compressors for Air Conditioning

## 3. Основные технические параметры

Наименование	Единицы измерения	Значение
Холодопроизводительность R410A +7,2/+54,4	кВт	19.77
Потребляемая мощность R410A +7,2/+54,4	кВт	6.23
Разрешенные хладагенты		R410A
<b>Механические характеристики</b>		
Объемная производительность при 50 Гц	м <sup>3</sup> /час	13.00
Габариты ( Длина x Ширина x Высота )	мм	239x239x463
Вес нетто	кг	38.00
Всасывающий патрубок	дюйм	7/8
Нагнетательный патрубок	дюйм	1/2
Максимальное рабочее давление (Нагнетание)	бар	43.00
Максимальное рабочее давление (Всасывание)	бар	20.00
Количество масла	л	1.60
<b>Электрические характеристики</b>		
Версия электродвигателя	В-ф-Гц	380/420-3-50
Максимальный рабочий ток	А	17.10
Ток при заклиненном роторе	А	85.00
<b>Присоединение</b>		Пайка

## 4. Стандартная комплектация:

спиральный мотор-компрессор;  
комплект монтажных опор;  
заправка маслом;  
заправка сухим воздухом под избыточным давлением (в целях хранения);  
защитное устройство для электродвигателя

## 5. Инструкция по монтажу и эксплуатации

При монтаже и эксплуатации компрессоров Invotech следует руководствоваться инструкцией «Application Guidelines for Invotech YH High Efficiency Scroll Compressors for Air Conditioning»

### Application Guidelines for Invotech YH

### High Efficiency Scroll Compressors for Air Conditioning

## **6. Холодильные масла**

Компрессор УН200С1G-100 (R410A) заправляется и дозаправляется маслом POE 32. В полевых условиях допускается для дозаправки использовать масло POE 32 (не более 50% от объёма заправки). Смешивание синтетических масел с минеральными и/или алкилбензольными маслами не допускается.

## **7. Консервация, упаковка, транспортировка и хранение изделия**

### **7.1. Консервация**

Компрессоры Invotech поставляются под избыточным давлением сухого воздуха.

Патрубки заглушены пластиковыми пробками.

### **7.2. Упаковка**

Компрессоры имеют индивидуальную упаковку и в зависимости от количества и размера могут поставляться на транспортных поддонах. Дополнительное оборудование может поставляться как уже установленным, так и отдельно внутри упаковки компрессора. Упаковку нельзя подвергать воздействию влаги.

### **7.3. Транспортировка**

Компрессоры должны перемещаться/перевозиться при помощи оборудования, которое может работать с соответствующим весом. Перемещением компрессора без упаковки необходимо осуществлять в соответствии с инструкцией. Чтобы избежать повреждений, не следует поднимать компрессор за вентили или дополнительное оборудование.

### **7.4. Хранение**

Максимальная высота штабелирования указана на упаковке. Штабелирование выше допустимого может привести к повреждению оборудования.

## **8. Гарантии изготовителя**

8.1. Предприятие – изготовитель несет ответственность за:

8.1.1. Получение спецификационных характеристик согласно п.п. 3 паспорта.

8.1.2. Надежную, безаварийную работу в течение установленного срока службы (10 лет) при условии правильного обслуживания компрессора, в соответствии с инструкцией по эксплуатации, а также при соблюдении условий хранения, транспортирования и консервации в соответствии с инструкцией.

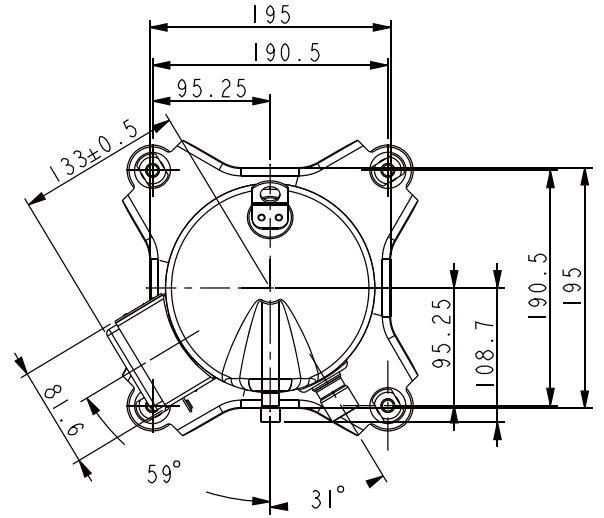
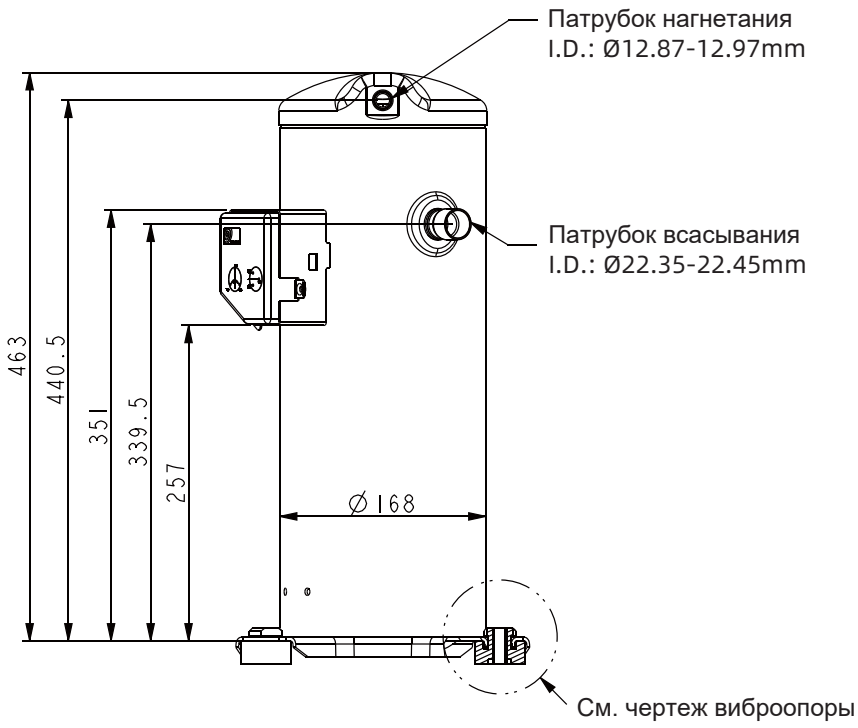
8.1.3. Замену деталей или компрессора в целом, вышедших из строя в течение гарантийного срока, если поломка не вызвана нарушением правил эксплуатации, транспортирования и хранения.

8.2. Гарантийный ремонт осуществляет утвержденная организация (сервисный центр) на основании акта рекламации, листа диагностики и дефектационной ведомости установленного образца. Наименование организации по гарантийному ремонту можно узнать на официальном сайте <https://coppertubes.ru>

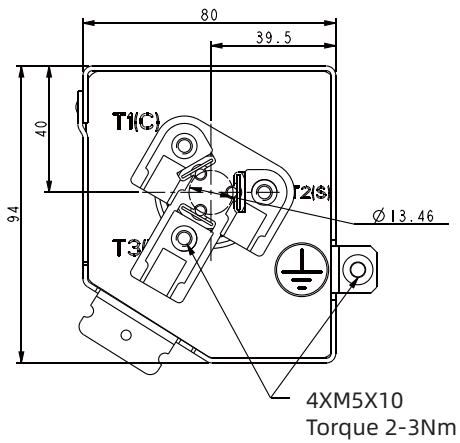
## **9. Сведения об утилизации**

После окончания срока службы компрессор не представляет опасности для жизни и здоровья людей, окружающей среды, и поэтому для его утилизации не требуются специальные методы.

# 10. Чертежи



Клеммная коробка



Чертеж вибропоры

