



ПАСПОРТ
спиральный компрессор
УН266С1G-100



Содержание

1. Основные сведения об изделии.....	2
2. Область применения.....	3
3. Основные технические параметры	3
4. Стандартная комплектация:	3
5. Инструкция по монтажу и эксплуатации	3
6. Холодильные масла.....	4
7. Консервация, упаковка, транспортировка и хранение изделия	4
8. Гарантии изготовителя.....	4
9. Сведения об утилизации.....	4
10. Размеры и присоединения.....	5

1. Основные сведения об изделии

Модель компрессора	YN266C1G-100
Серийный номер	
Дата изготовления	
Изготовитель	Invotech Scroll Technologies Co., Ltd.
Адрес изготовителя	No. 68, Dongnan Road, Changshu, Jiangsu, PRC.
Продавец	
Адрес продавца	
Дата продажи	
Срок гарантии	12 месяцев

2. Область применения

Спиральные компрессоры Invotech серии YH (R410A) предназначены для работы в системах кондиционирования воздуха. Данная серия включает 20 моделей. Диапазон температур кипения на R410A от +12,5°C до -25°C. Спиральные компрессоры должны эксплуатироваться с хладагентами, разрешенными Invotech, в пределах допустимых температурных диапазонов (инструкция «Application Guidelines for Invotech YH High Efficiency Scroll Compressors for Air Conditioning»).

Application Guidelines for Invotech YH

High Efficiency Scroll Compressors for Air Conditioning

3. Основные технические параметры

Наименование	Единицы измерения	Значение
Холодопроизводительность R410A +7,2/+54,4	кВт	26.83
Потребляемая мощность R410A +7,2/+54,4	кВт	8.41
Разрешенные хладагенты		R410A
Механические характеристики		
Объемная производительность при 50 Гц	м ³ /час	17.40
Габариты (Длина x Ширина x Высота)	мм	260x244x508
Вес нетто	кг	53.00
Всасывающий патрубок	дюйм	1-1/8
Нагнетательный патрубок	дюйм	7/8
Максимальное рабочее давление (Нагнетание)	бар	43.00
Максимальное рабочее давление (Всасывание)	бар	20.00
Количество масла	л	2.70
Электрические характеристики		
Версия электродвигателя	В-ф-Гц	380/420-3-50
Максимальный рабочий ток	А	21.10
Ток при заклиненном роторе	А	117.00
Присоединение		Пайка

4. Стандартная комплектация:

спиральный мотор-компрессор;
комплект монтажных опор;
заправка маслом;
заправка сухим воздухом под избыточным давлением (в целях хранения);
защитное устройство для электродвигателя

5. Инструкция по монтажу и эксплуатации

При монтаже и эксплуатации компрессоров Invotech следует руководствоваться инструкцией «Application Guidelines for Invotech YH High Efficiency Scroll Compressors for Air Conditioning»

Application Guidelines for Invotech YH

High Efficiency Scroll Compressors for Air Conditioning

6. Холодильные масла

Компрессор YH266C1G-100 (R410A) заправляется и дозаправляется маслом POE 32. В полевых условиях допускается для дозаправки использовать масло POE 32 (не более 50% от объёма заправки). Смешивание синтетических масел с минеральными и/или алкилбензольными маслами не допускается.

7. Консервация, упаковка, транспортировка и хранение изделия

7.1. Консервация

Компрессоры Invotech поставляются под избыточным давлением сухого воздуха.

Патрубки заглушены пластиковыми пробками.

7.2. Упаковка

Компрессоры имеют индивидуальную упаковку и в зависимости от количества и размера могут поставляться на транспортных поддонах. Дополнительное оборудование может поставляться как уже установленным, так и отдельно внутри упаковки компрессора. Упаковку нельзя подвергать воздействию влаги.

7.3. Транспортировка

Компрессоры должны перемещаться/перевозиться при помощи оборудования, которое может работать с соответствующим весом. Перемещением компрессора без упаковки необходимо осуществлять в соответствии с инструкцией. Чтобы избежать повреждений, не следует поднимать компрессор за вентили или дополнительное оборудование.

7.4. Хранение

Максимальная высота штабелирования указана на упаковке. Штабелирование выше допустимого может привести к повреждению оборудования.

8. Гарантии изготовителя

8.1. Предприятие – изготовитель несет ответственность за:

8.1.1. Получение спецификационных характеристик согласно п.п. 3 паспорта.

8.1.2. Надежную, безаварийную работу в течение установленного срока службы (10 лет) при условии правильного обслуживания компрессора, в соответствии с инструкцией по эксплуатации, а также при соблюдении условий хранения, транспортирования и консервации в соответствии с инструкцией.

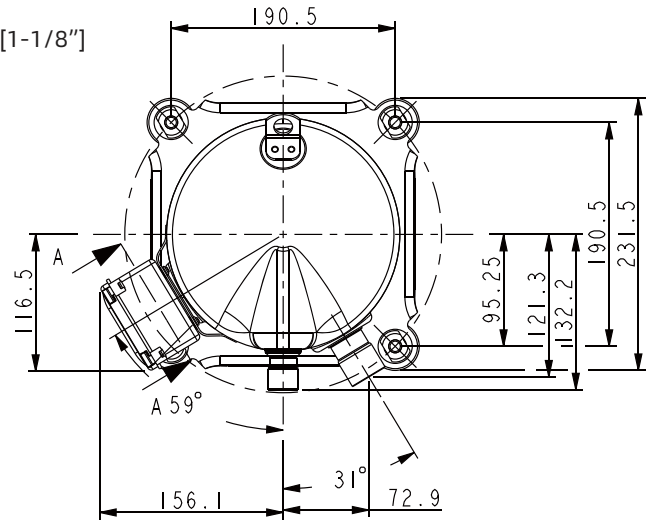
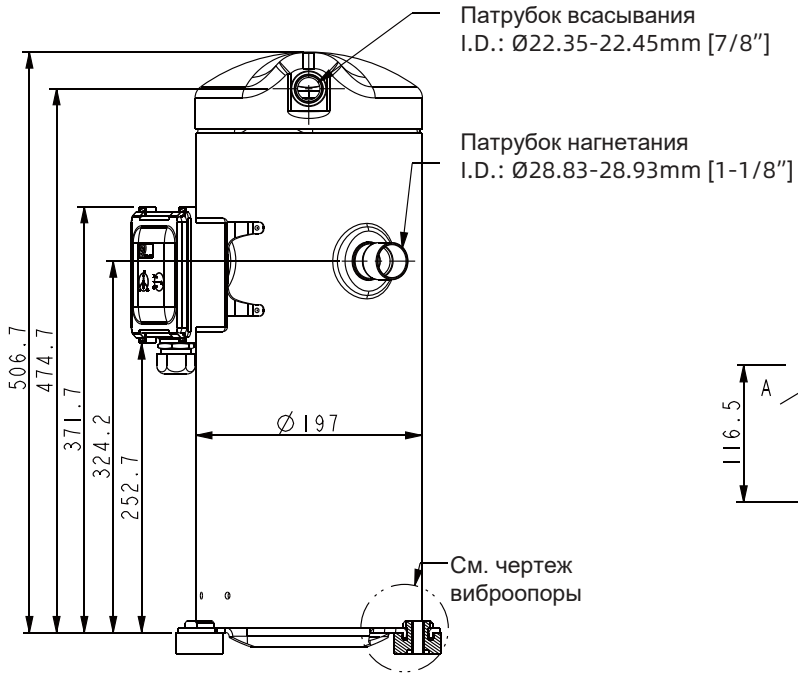
8.1.3. Замену деталей или компрессора в целом, вышедших из строя в течение гарантийного срока, если поломка не вызвана нарушением правил эксплуатации, транспортирования и хранения.

8.2. Гарантийный ремонт осуществляет утвержденная организация (сервисный центр) на основании акта рекламации, листа диагностики и дефектационной ведомости

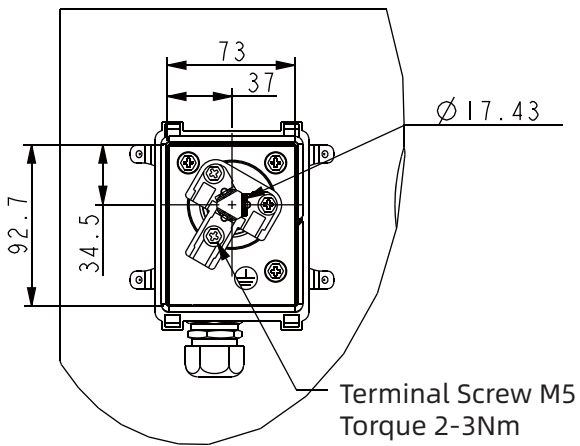
9. Сведения об утилизации

После окончания срока службы компрессор не представляет опасности для жизни и здоровья людей, окружающей среды, и поэтому для его утилизации не требуются специальные методы.

10. Чертежи



Клеммная коробка



Чертеж вибропоры

