

RefComp



РМТ

ПАСПОРТ
Полугерметичный поршневой
компрессор

SP4LN120E



Содержание

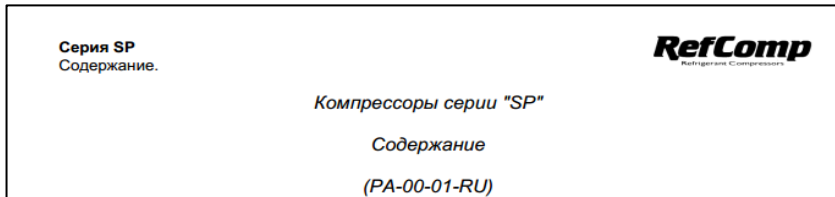
1. Основные сведения об изделии.....	2
2. Область применения.....	3
3. Основные технические параметры	3
4. Стандартная комплектация:	3
5. Инструкция по монтажу и эксплуатации	3
6. Холодильные масла.....	4
7. Консервация, упаковка, транспортировка и хранение изделия	4
8. Гарантии изготовителя.....	4
9. Сведения об утилизации.....	4
10. Размеры и присоединения.....	5

1. Основные сведения об изделии

Модель компрессора	SP4LN120E
Серийный номер	
Дата изготовления	
Изготовитель	FUJIAN SNOWMAN CO.,LTD.
Адрес изготовителя	Dongjiang West Road, Minjiangkou Industrial Zone, Fujian. China
Продавец	ООО «Русские медные трубы»
Адрес продавца	г. Екатеринбург, ул. Серафимы Дерябиной, стр. 24, оф. 506. Тел.: +7 (343) 344-50-26 (27; 28) 310-19-01 E-mail: holod@coppertubes.ru
Дата продажи	
Срок гарантии	12 месяцев с даты продажи

2. Область применения

Полугерметичные поршневые компрессоры используются в различных системах охлаждения, в коммерческих/промышленных холодильных установках, а так же в системах кондиционирования воздуха. Данная серия включает 42 модели. Диапазон температур кипения на R404A от +7.5°C до -40°C. Компрессоры должны эксплуатироваться с хладагентами, разрешенными Refcomp, в пределах допустимых температурных диапазонов (см. инструкцию по эксплуатации PA-00-01-RU)



3. Основные технические параметры

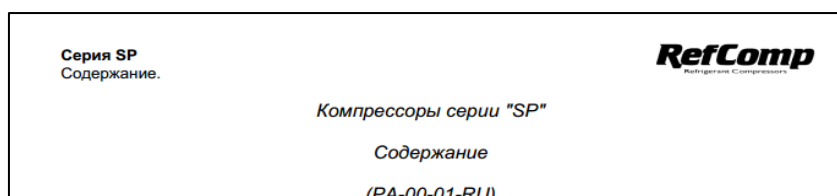
Наименование	Единицы измерения	Значение
Холодопроизводительность R404A -25/+45°C	кВт	12.50
Потребляемая мощность R404A -25/+45°C	кВт	9.30
Разрешенные хладагенты		R22, R407C, R134a, R404A/R507
Механические характеристики		
Объемная производительность при 50 Гц	м ³ /час	56.00
Габариты (Длина x Ширина x Высота)	мм	627.5x362x406.5
Вес нетто	кг	146.00
Всасывающий патрубок	дюйм	1-3/8
Нагнетательный патрубок	дюйм	1-1/8
Максимальное рабочее давление (Нагнетание)	бар	30.00
Максимальное рабочее давление (Всасывание)	бар	19.00
Количество масла	л	2.60
Электрические характеристики		
Версия электродвигателя	В-ф-Гц	380/420-3-50
Максимальный рабочий ток	А	27.00
Ток при заклиненном роторе	А	75.00

4. Стандартная комплектация:

полугерметичный компрессор;
комплект монтажных опор;
ТЭН подогрева картера;
заправка маслом;
заправка сухим воздухом под избыточным давлением (в целях хранения);
защитное устройство для электродвигателя

5. Инструкция по монтажу и эксплуатации

При монтаже и эксплуатации компрессоров Refcomp следует руководствоваться инструкцией PA-00-01-RU «Компрессоры серии "SP"».



6. Холодильные масла

Компрессор SP4LN120E заправляется и дозаправляется маслом POE32. В полевых условиях допускается для дозаправки использовать масло POE32. Смешивание синтетических масел с минеральными и/или алкилбензолными маслами не допускается.

7. Консервация, упаковка, транспортировка и хранение изделия

7.1. Консервация

Компрессоры Refcomp поставляются под избыточным давлением сухого воздуха.

7.2. Упаковка

Компрессоры имеют индивидуальную упаковку и в зависимости от количества и размера могут поставляться на транспортных поддонах. Дополнительное оборудование может поставляться как уже установленным, так и отдельно внутри упаковки компрессора. Упаковку нельзя подвергать воздействию влаги.

7.3. Транспортировка

Компрессоры должны перемещаться/перевозиться при помощи оборудования, которое может работать с соответствующим весом. Перемещением компрессора без упаковки необходимо осуществлять в соответствии с инструкцией. Чтобы избежать повреждений, не следует поднимать компрессор за вентили или дополнительное оборудование.

7.4. Хранение

Максимальная высота штабелирования указана на упаковке. Штабелирование выше допустимого может привести к повреждению оборудования.

8. Гарантии изготовителя

8.1. Предприятие – изготовитель несет ответственность за:

8.1.1. Получение спецификационных характеристик согласно п.п. 3 паспорта.

8.1.2. Надежную, безаварийную работу в течение установленного срока службы (10 лет) при условии правильного обслуживания компрессора, в соответствии с инструкцией по эксплуатации, а также при соблюдении условий хранения, транспортирования и консервации в соответствии с инструкцией.

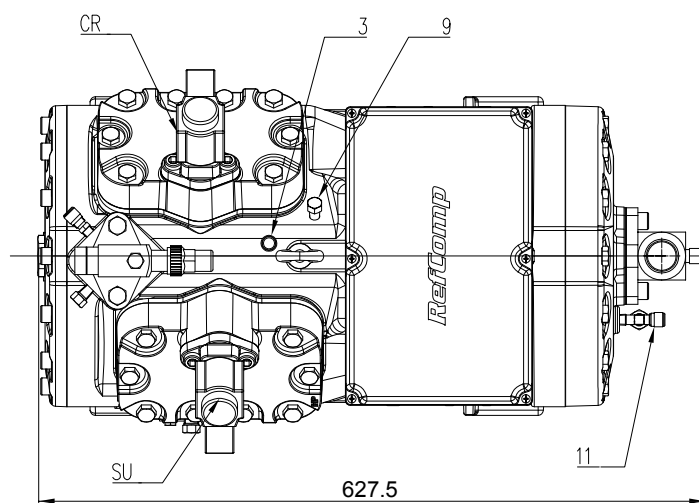
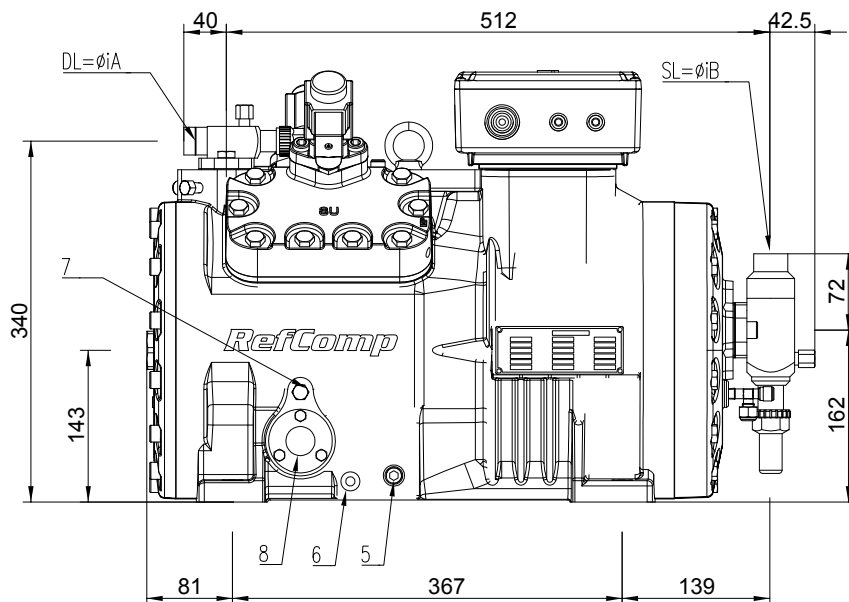
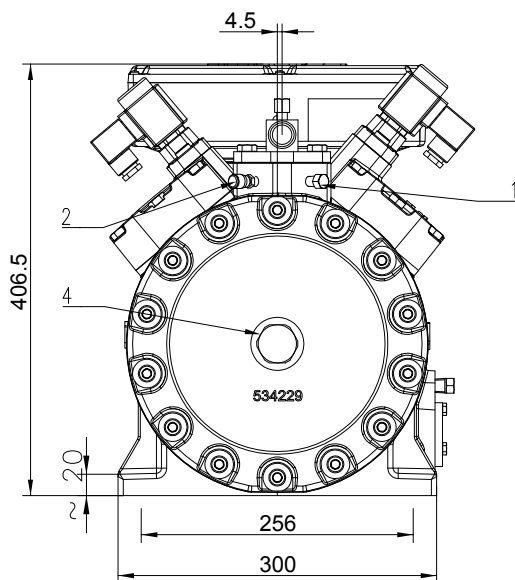
8.1.3. Замену деталей или компрессора в целом, вышедших из строя в течение гарантийного срока, если поломка не вызвана нарушением правил эксплуатации, транспортирования и хранения.

8.2. Гарантийный ремонт осуществляет утвержденная организация (сервисный центр) на основании акта рекламации, листа диагностики и дефектационной ведомости установленного образца. Наименование организации по гарантийному ремонту можно узнать на официальном сайте <https://coppertubes.ru>

9. Сведения об утилизации

После окончания срока службы компрессор не представляет опасности для жизни и здоровья людей, окружающей среды, и поэтому для его утилизации не требуются специальные методы.

10. Размеры и присоединения



Компрессор	DL (мм / дюйм)	SL (мм / дюйм)
SP4LN060E	22 (7/8")	28 (1-1/8")
SP4LN080E	28 (1-1/8")	35 (1-3/8")
SP4LN100E	28 (1-1/8")	35 (1-3/8")
SP4LN120E	28 (1-1/8")	35 (1-3/8")
SP4HN100E	22 (7/8")	28 (1-1/8")
SP4HN120E	28 (1-1/8")	35 (1-3/8")

Обозначения:

- 1) Присоединение датчика температуры нагнетаемого газа 1/8" NPT
- 2) Присоединение реле высокого давления 1/8" NPT
- 3) Присоединение реле низкого давления 1/8" NPT
- 4) Заглушка 1 1/8"-18UNEF. Присоединение опто-электронного датчика для контроля циркуляции масла (опция)
- 5) Слив масла
- 6) Нагреватель картера
- 7) Заправка масла (закрутка)
- 8) Смотровое стекло
- 9) Присоединение впрыска жидкости LCM injection (опция)
- 10) Клемная коробка
- 11) Присоединение низкого давления 1/4" SAE-FLARE

DL - Линия нагнетания

SL - Линия всасывания

CR - Регулятор производительности (опция)

SU - Разгрузка пуска (опция)

